

МИНИСТЕРСТВО СПОРТА И ТУРИЗМА РЕСПУБЛИКИ БЕЛАРУСЬ
ОБЩЕСТВЕННОЕ ОБЪЕДИНЕНИЕ «БЕЛОРУССКАЯ ФЕДЕРАЦИЯ БОРЬБЫ»
ГОСУДАРСТВЕННОЕ УЧРЕЖДЕНИЕ " БЕЛСПОРТОБЕСПЕЧЕНИЕ"

ИТОГОВЫЕ МАТЕРИАЛЫ

ОЛИМПИЙСКИЕ ДНИ МОЛОДЁЖИ РЕСПУБЛИКИ БЕЛАРУСЬ

ПО ГРЕКО-РИМСКОЙ БОРЬБЕ

(кадеты 2000- 2001 г.р.)

16-18 марта 2017 г.
гор. Минск РЦОП "Стайки"

ПРОТОКОЛ КОМАНДНОГО ПЕРВЕНСТВА
ОЛИМПИЙСКИЕ ДНИ МОЛОДЁЖИ РЕСПУБЛИКИ БЕЛАРУСЬ
по ГРЕКО-РИМСКОЙ БОРЬБЕ (кадеты 2000-2001г.р.)
16-18 марта 2017 г. гор. Минск РЦОП "Стайки"

Участвующие организации		42 кг	46 кг	50 кг	54 кг	58 кг	63 кг	69 кг	76 кг	85 кг	100 кг	ВСЕГО ОЧКОВ	МЕСТО
1	ГРОДНЕНСКАЯ ОБЛАСТЬ	8 + 9		9 + 10	8 + 9		8 + 9			9	9	88	I
2	МИНСКАЯ ОБЛАСТЬ		10	8	6	9		8 + 10	8 + 8	6 + 8		81	II
3	МОГИЛЕВСКАЯ ОБЛАСТЬ	8 + 10			10	6 + 8	6 + 10	6		3	2	69	III
4	ГОМЕЛЬСКАЯ ОБЛАСТЬ	4	6 + 8 + 9	6		8	8	8	6	6		69	4
5	ВИТЕБСКАЯ ОБЛАСТЬ	1	3 + 4					3 + 9	9 + 10	10	6 + 8	63	5
6	МИНСК		8	6		3 + 4 + 10	4 + 6		4		8 + 10	63	6
7	БРЕСТСКАЯ ОБЛАСТЬ	6	6	8			1		6	4 + 8		39	7

СВОДНЫЙ ПРОТОКОЛ

ОЛИМПИЙСКИЕ ДНИ МОЛОДЁЖИ РЕСПУБЛИКИ БЕЛАРУСЬ

по ГРЕКО-РИМСКОЙ БОРЬБЕ (кадеты 2000-2001г.р.)

16-18 марта 2017 г. гор. Минск РЦОП "Стайки"

МЕСТО		ВЕСОВАЯ КАТЕГОРИЯ			42 кг
1	2	КЛИЦУНОВ АРТЁМ	БОБРУЙСК СДЮШОР"СПАРТАК-2006" СК ФПБ	2002	КМС
2	10	КНЕЦЮНАС АРТЁМ	ГРОДНО СДЮШОР-4 ООСиТ	2002	1
3	4	МАРКЕВИЧ АРТЁМ	ЛИДСКИЙ Р-Н СДЮШОР-3 ООСиТ	2002	КМС
3	6	АШЕЙЧИК КОНСТАНТИН	БОБРУЙСК СДЮШОР- 3 ООСиТ	2001	КМС
5	1	ВАЛЮКЕВИЧ ИЛЬЯ	ЛИДСКИЙ Р-Н СДЮШОР-3 ООСиТ	2001	1
5	11	КУЗЬМИЧ МИХАИЛ	БРЕСТ СДЮШОР СК ФПБ	2001	1
7	13	ХОМЕЦ НИКИТА	МОЗЫРЬ СДЮШОР "ЖЕМ.ПОЛЕСЬЯ" СК ФПБ	2002	1
8	8	КАЙЛЕВИЧ ДАНИИЛ	МОЛОДЕЧ.Р-Н ДЮСШ-1 ООСиТ	2001	КМС
9	3	ДЖАФАРОВ АЛЕКСАНДР	МИНСК МГЦОР УСиТ	2002	1
10	5	ШУТОВ ИВАН	ТОЛОЧИН ДЮСШ ООСиТ	2001	1
11	9	КОНДЯКОВ ИЛЬЯ	ВИТЕБСК ЦСДЮШОР "БОГАТЫРЬ" СК ФПБ	2002	1
12	7	ЖАТЬКО МИХАИЛ	ГРОДНО СДЮШОР-4 ООСиТ	2002	1
13	12	РОМАНЕКО ДМИТРИЙ	МОЛОДЕЧ.Р-Н ДЮСШ-1 ООСиТ	2002	1

МЕСТО		ВЕСОВАЯ КАТЕГОРИЯ			46 кг
1	7	МАКСИМОВ ВИКТОР	БОРИСОВ СДЮШОР ЦФВиС	2001	1
2	9	ЧАМЛАЙ НИКИТА	ГОМЕЛЬ ДЮСШ-5 ООСиТ	2002	1
3	5	ПОЛЕЕНКО ВАДИМ	ГОМЕЛЬ СДЮШОР "ГОМЕЛЬСТЕКЛО"СК ФПБ	2002	1
3	14	ДЖАНУМЯН ТИГРАН	МИНСК МГЦОР УСиТ	2002	1
5	1	КОРНЕЛЮК АЛЕКСЕЙ	БРЕСТ СДЮШОР СК ФПБ	2002	1
5	10	БОЖОК ВАДИМ	МОЗЫРЬ СДЮШОР "ЖЕМ.ПОЛЕСЬЯ" СК ФПБ	2002	1
7	2	РАДЕВИЧ ДМИТРИЙ	ГЛУБОКОЕ РДЮСШ ООСиТ	2001	1
8	13	ШИШКОВ КИРИЛЛ	ТОЛОЧИН ДЮСШ ООСиТ	2002	1
9	6	ЯНОВСКИЙ АРСЕН	ГОМЕЛЬ СДЮШОР-1 БФСО "ДИНАМО"	2002	1
10	15	НАТОЧИЙ МАКСИМ	БОБРУЙСК СДЮШОР- 3 ООСиТ	2002	1
11	3	ФИЛИППОВ ЮРИЙ	КАЛИНКОВИЧИ СДЮШОР-2 ООСиТ	2001	1
12	4	РЕУТ КОНСТАНТИН	БОРИСОВ СДЮШОР ООСиТ	2002	1
12	11	ПЕТРУСЕВИЧ МАКСИМ	БЕРЕЗИНО РКДЮСШ ООСиТ	2001	1
14	8	МАЛАФЕЕВ ВЛАДИМИР	ГОМЕЛЬ СДЮШОР СК ФПБ	2002	1
15	12	РОГАЧ ЛЕОНИД	МИНСК СДЮШОР- 7 УСиТ	2002	1

МЕСТО		ВЕСОВАЯ КАТЕГОРИЯ			50 кг
1	10	ПРЫБЫЛЬСКИЙ ВЛАДИСЛАВ	НОВОГРУДОК КДЮСШ СК ФПБ	2000	КМС
2	6	СУЛЯГИН ДМИТРИЙ	ГРОДНО СДЮШОР-4 ООСиТ	2001	КМС
3	7	ЛОБИК АЛЕКСАНДР	БРЕСТ СДЮШОР СК ФПБ	2001	КМС
3	15	НЕГОДА АЛЕКСАНДР	БОРИСОВ СДЮШОР ООСиТ	2000	КМС
5	3	БОРИСЕНКО ГЛЕБ	МОЗЫРЬ СДЮШОР "ЖЕМ.ПОЛЕСЬЯ" СК ФПБ	2001	1
5	11	КАРПИЕВИЧ ВЛАДИМИР	МИНСК СДЮШОР- 7 УСиТ	2001	1
7	9	КОВШЕР ГРИГОРИЙ	РУДЕНСК ДЮСШ ООСиТ	2002	1
8	13	МАКАРЕНКО ГЛЕБ	ГОМЕЛЬ СДЮШОР СК ФПБ	2002	КМС
9	4	КОШЕЛЬ ЕГОР	ГОМЕЛЬ СДЮШОР-1 БФСО "ДИНАМО"	2001	1
10	5	АМБРАЖЕЙ АНТОН	МИНСК МГЦОР УСиТ	2002	1
10	12	СЛИЗОВСКИЙ АЛЕКСАНДР	МОЛОДЕЧ.Р-Н ДЮСШ-1 ООСиТ	2001	1
12	8	МАТУСЕВИЧ ВИТАЛИЙ	МИНСК МГЦОР УСиТ	2001	1
12	14	АНДРЕЕВ КИРИЛЛ	ЖЛОБИН СДЮШОР ООСиТ	2001	1
14	2	ФИЛОНЮК НИКИТА	БРЕСТ СДЮШОР СК ФПБ	2001	1
15	1	РЯБКОВ НИКИТА	ДОБРУШ ФСЦДим ООСиТ	2001	1

МЕСТО		ВЕСОВАЯ КАТЕГОРИЯ			54 кг
1	3	ПЕЧУРЕНКО АЛЕКСАНДР	БОБРУЙСК СДЮШОР- 3 ООСиТ	2000	КМС
2	11	ПИСАРУК АЛЕКСАНДР	НОВОГРУДОК КДЮСШ СК ФПБ	2000	КМС
3	8	ПАВЛОВСКИЙ ИЛЬЯ	ЛИДСКИЙ Р-Н СДЮШОР-3 ООСиТ	2000	КМС
3	12	ГОРБАЧ АРТЁМ	ГРОДНО ЦСДЮШОРЕ СК ФПБ	2000	КМС
5	2	МАЛЬЧИКОВ КИРИЛЛ	БОРИСОВ СДЮШОР ООСиТ	2001	1
5	19	РАЛЕВИЧ АРТЁМ	ГРОДНО СДЮШОР-4 ООСиТ	2000	КМС
7	23	КОБЗЕВ ДАНИИЛ	ГРОДНО ЦСДЮШОРЕ СК ФПБ	2002	1
8	6	ЕРЕМИЧ КИРИЛЛ	ГРОДНО ЦСДЮШОРЕ СК ФПБ	2000	1
9	9	ДЕМИДКА ЕГОР	МОЛОДЕЧ.Р-Н ДЮСШ-1 ООСиТ	2002	1
10	20	МЕЛЬНИЧУК НИКИТА	МИНСК СДЮШОР- 7 УСиТ	2001	1
11	14	ЛИТВИНЧУК ИГОРЬ	НОВОГРУДОК КДЮСШ СК ФПБ	2002	1
12	17	КУЛИНА АЛЕКСЕЙ	БРЕСТ СДЮШОР СК ФПБ	2001	1
13	16	БУЦЕНКО АНАТОЛИЙ	МОЗЫРЬ СДЮШОР "ЖЕМ.ПОЛЕСЬЯ" СК ФПБ	2001	1
14	22	ГУЧЕНКО ЛЕОНИД	КАЛИНКОВИЧИ СДЮШОР-2 ООСиТ	2002	1
15	5	КАЗАК ДМИТРИЙ	БЕРЕЗИНО РКДЮСШ ООСиТ	2001	1
16	1	КАРЕБО АЛЕКСЕЙ	ГОМЕЛЬ СДЮШОР-1 БФСО "ДИНАМО"	2000	1
17	7	ТАРАСЕНКО АЛЕКСЕЙ	БОРИСОВ СДЮШОР ЦФВиС	2002	1
17	13	ОВЧИНСКИЙ ОЛЕГ	МОЗЫРЬ СДЮШОР "ЖЕМ.ПОЛЕСЬЯ" СК ФПБ	2002	1
19	15	БРУЕНКОВ АРТЁМ	ДОБРУШ ФСЦДим ООСиТ	2002	1
20	18	ОВЧАРУК ДМИТРИЙ	МИНСК МГЦОР УСиТ	2001	1
20	21	ВОЛОШИН АНДРЕЙ	ГОМЕЛЬ СДЮШОР-1 БФСО "ДИНАМО"	2001	1
22	4	КЛИМОВИЧ НИКИТА	МИНСК МСВУ ВС РБ	2000	КМС
23	10	ЯНУШКЕВИЧУС АЛЬВИДАС	БОРИСОВ СДЮШОР ООСиТ	2002	1

МЕСТО	ВЕСОВАЯ КАТЕГОРИЯ			58 кг	
1	7	ГАСАНОВ ЭЛЬДАР	МИНСК МГЦОР УСиТ	2000	КМС
2	21	ХОХЛОВ ЕГОР	БЕРЕЗИНО РКДЮСШ ООСиТ	2000	КМС
3	5	КОСТЮЧЕНКО ДАНИИЛ	СВЕТЛОГОРСК СДЮШОР-1 ООСиТ	2001	КМС
3	19	ВИЛЬМАН АНТОН	БОБРУЙСК СДЮШОР- 3 ООСиТ	2001	КМС
5	9	АВЛАСЕНКО ВЛАДИМИР	БОБРУЙСК СДЮШОР"СПАРТАК-2006" СК ФПБ	2000	КМС
5	23	ЧАЛОВ АЛЕКСАНДР	ПРАВДИНСК ДЮСШ ООСиТ	2000	1
7	30	ПРОКУДИН ВЛАДИСЛАВ	МИНСК МГЦОР УСиТ	2001	КМС
8	11	МУРАШКО ОЛЕГ	МИНСК МГЦОР УСиТ	2002	1
9	4	КАНЫГИН АЛЕКСЕЙ	БЕРЕЗИНО РКДЮСШ ООСиТ	2002	1
10	18	ГОССА ЕВГЕНИЙ	НОВОГРУДОК КДЮСШ СК ФПБ	2001	1
11	14	РЯБЧИК ДАНИИЛ	МОЛОДЕЧ.Р-Н ДЮСШ-1 ООСиТ	2002	1
12	27	ЛЕГЧЕНОК ВАДИМ	ВИТЕБСК ЦСДЮШОР "БОГАТЫРЬ" СК ФПБ	2000	1
13	25	МИХЕЕВ НИКИТА	БОБРУЙСК СДЮШОР"СПАРТАК-2006" СК ФПБ	2000	1
14	15	ХОДАСЕВИЧ НИКИТА	БОРИСОВ СДЮШОР ООСиТ	2001	1
15	1	ГАДЖИЕВ РАМИК	МИН.Р-Н МОКСДЮШОР УСиТ	2000	1
16	13	ЖИДКЕВИЧ ВЛАДИСЛАВ	СЕННО СДЮШОР ООСиТ	2000	1
17	6	КОЗЛОВСКИЙ ЕВГЕНИЙ	СВЕТЛОГОРСК СДЮШОР-1 ООСиТ	2001	КМС
18	20	КАПТЮК ДМИТРИЙ	ЛИДСКИЙ Р-Н СДЮШОР-3 ООСиТ	2001	1
19	8	ВИЛЬБИК РИХАРД	НОВОГРУДОК КДЮСШ СК ФПБ	2001	1
20	2	ГАНЕЦКИЙ ДЕНИС	ГОМЕЛЬ СДЮШОР-1 БФСО "ДИНАМО"	2000	1
20	29	ЛЮДЫНО ИЛЬЯ	МИНСК СДЮШОР- 7 УСиТ	2001	КМС
22	26	ИВУШКИН ЕВГЕНИЙ	МОЛОДЕЧ.Р-Н ДЮСШ-1 ООСиТ	2000	1
23	24	СИМОНЧИК ДМИТРИЙ	МИНСК МГЦОР УСиТ	2000	1
23	28	ПРОШКИН АЛЕКСАНДР	БЕРЕЗА ДЮСШ СК ФПБ	2000	1
25	16	САПАДКЕВИЧ ВЯЧЕСЛАВ	МИНСК МГЦОР УСиТ	2001	1
25	17	БЕЛЯН КИРИЛЛ	ЖЛОБИН СДЮШОР ООСиТ	2001	1
27	3	ЗОЛОТОВ ПАВЕЛ	МОЗЫРЬ СДЮШОР "ЖЕМ.ПОЛЕСЬЯ" СК ФПБ	2001	1
28	12	ЧЕРНОИВАНЕНКО АРТЁМ	СВЕТЛОГОРСК СДЮШОР-1 ООСиТ	2002	КМС
29	22	ДАШКЕВИЧ АЛЕКСЕЙ	БЕРЕЗИНО РКДЮСШ ООСиТ	2001	1
30	10	БОБРИКОВ ИЛЬЯ	БОБРУЙСК СДЮШОР- 3 ООСиТ	2001	1

МЕСТО	ВЕСОВАЯ КАТЕГОРИЯ			63 кг	
1	6	ПРОКОПЧИК ИЛЬЯ	БОБРУЙСК СДЮШОР"СПАРТАК-2006" СК ФПБ	2000	КМС
2	27	ШЕДЬ МАКСИМ	НОВОГРУДОК КДЮСШ СК ФПБ	2000	КМС
3	15	ШИМКОВИЧ ДАНИИЛ	ГОМЕЛЬ СДЮШОР СК ФПБ	2001	КМС
3	23	БАРДОВСКИЙ ЭРИК	ГРОДНО СДЮШОР-4 ООСиТ	2001	КМС
5	7	КРИВОНОС АРТУР	МИНСК СДЮШОР- 7 УСиТ	2000	КМС
5	32	ПАСЬКО ЯН	БОБРУЙСК СДЮШОР"СПАРТАК-2006" СК ФПБ	2000	КМС
7	17	МАНДИК НИКИТА	МИНСК СДЮШОР- 7 УСиТ	2000	1
8	11	ПЕХОТА АЛЕКСЕЙ	МИНСК СДЮШОР- 7 УСиТ	2002	1
9	3	РОМАШЕНКО ИЛЬЯ	МИНСК МГЦОР УСиТ	2001	1
10	26	ПЕТРАКОВ АЛЕКСАНДР	БРЕСТ СДЮШОР СК ФПБ	2002	1
11	28	КАЛАШИНСКИЙ ВЛАДИСЛАВ	МОЗЫРЬ СДЮШОР "ЖЕМ.ПОЛЕСЬЯ" СК ФПБ	2002	1
12	19	СЫРОМЯТНИКОВ ВЛАДИСЛАВ	БРЕСТ СДЮШОР СК ФПБ	2000	1
13	13	БОЛОТЦЕВ НИКИТА	ГОМЕЛЬ СДЮШОР-1 БФСО "ДИНАМО"	2002	1
14	10	ДЬЯКОНСКИЙ ИЛЬЯ	МИН.Р-Н МОКСДЮШОР УСиТ	2001	1
15	29	ЗАЯЦ ВЛАДИСЛАВ	ГЛУБОКОЕ РДЮСШ ООСиТ	2000	1
16	34	КОВАЛЕВСКИЙ АНДРЕЙ	ГРОДНО ЦСДЮШОРЕ СК ФПБ	2001	КМС
17	1	БОНЬКО ДМИТРИЙ	БРЕСТ СДЮШОР СК ФПБ	2002	КМС
18	21	ЕРМАЧЕНКОВ РОМАН	МИНСК СДЮШОР- 7 УСиТ	2001	1
19	30	БЛИНКОВСКИЙ АРТЁМ	МИНСК СДЮШОР- 7 УСиТ	2000	1
20	33	АНАЦКИЙ СЕРГЕЙ	ЛИДСКИЙ Р-Н СДЮШОР-3 ООСиТ	2000	КМС
21	31	ЗВОНОВ АЛЕКСАНДР	МИН.Р-Н МОКСДЮШОР УСиТ	2001	1
22	20	СОКОЛ СТАНИСЛАВ	МОЗЫРЬ СДЮШОР "ЖЕМ.ПОЛЕСЬЯ" СК ФПБ	2000	1
23	2	ЖЕЛЕЗОВСКИЙ ДЕНИС	БОБРУЙСК СДЮШОР"СПАРТАК-2006" СК ФПБ	2001	КМС
24	12	ШАМАЛЬ АРТЁМ	БОБРУЙСК СДЮШОР- 3 ООСиТ	2001	КМС
25	4	ХУТКО АНТОН	БЕРЕЗА ДЮСШ СК ФПБ	2001	1
25	22	РУНДЯ МАКСИМ	МИНСК СДЮШОР- 7 УСиТ	2000	КМС
27	8	БРУИ ИЛЬЯ	МОЗЫРЬ СДЮШОР "ЖЕМ.ПОЛЕСЬЯ" СК ФПБ	2001	1
28	9	САНДАЛЬНИКОВ МАКСИМ	ДОБРУШ ФСЦДим ООСиТ	2001	1
28	24	САНДАЛЬНИКОВ КИРИЛЛ	ДОБРУШ ФСЦДим ООСиТ	2001	1
30	14	КРИШТОФОВИЧ СЕРГЕЙ	МИНСК СДЮШОР-1 БФСО "ДИНАМО"	2002	1
31	18	ПЕТКЕВИЧ ПАВЕЛ	НОВОГРУДОК КДЮСШ СК ФПБ	2001	1
32	5	ОЛЬСЕВИЧ ИЛЬЯ	ГЛУБОКОЕ РДЮСШ ООСиТ	2001	1
33	16	БУИНЕВИЧ ЕГОР	МИНСК МГЦОР УСиТ	2000	1
33	25	АРТЮХ НИКИТА	МИНСК МГЦОР УСиТ	2001	1

МЕСТО	ВЕСОВАЯ КАТЕГОРИЯ			69 кг	
1	4	САМЕЦ АНДРЕЙ	БЕРЕЗИНО РКДЮСШ ООСИТ	2000	КМС
2	27	БЫЧКОВ НИКИТА	ТОЛОЧИН ДЮСШ ООСИТ	2000	КМС
3	13	КУРЕЦ СЕМЁН	МОЛОДЕЧ.Р-Н ДЮСШ-1 ООСИТ	2000	1
3	21	БИТЕЕВ ИЛЬЯ	ГОМЕЛЬ СДЮШОР СК ФПБ	2000	КМС
5	7	СОЛОВЬЯНОВ ДМИТРИЙ	БОБРУЙСК СДЮШОР- 3 ООСИТ	2001	1
5	30	ОРСИК ЮРИЙ	ДЯТЛОВО КДЮСШ ООСИТ	2000	КМС
7	11	КОЗЫРО ГЕРМАН	НОВОГРУДОК КДЮСШ СК ФПБ	2000	КМС
8	17	КУЧМАРЁВ ДМИТРИЙ	ШУМИЛИНО ДЮСШ СК ФПБ	2001	1
9	33	ВИСЛОУХ ИВАН	МОЗЫРЬ СДЮШОР "ЖЕМ.ПОЛЕСЬЯ" СК ФПБ	2001	КМС
10	2	БУБЫРЬ АРТЁМ	МИНСК СДЮШОР- 7 УСИТ	2000	1
11	16	МАТЮК КИРИЛЛ	ГОМЕЛЬ СДЮШОР СК ФПБ	2000	КМС
12	26	КЕЧКИН НИКИТА	БОБРУЙСК СДЮШОР"СПАРТАК-2006" СК ФПБ	2002	1
13	32	ЮРОК КИРИЛЛ	МОЗЫРЬ СДЮШОР "ЖЕМ.ПОЛЕСЬЯ" СК ФПБ	2001	1
14	20	ФЕРКО СТАНИСЛАВ	МИНСК МСВУ ВС РБ	2000	1
15	10	НЕТЫЛЬКИН ВЛАДИСЛАВ	ГОМЕЛЬ СДЮШОР "ГОМЕЛЬСТЕКЛО"СК ФПБ	2001	1
16	6	КЛЕЦЕВ ИЛЬЯ	БОБРУЙСК СДЮШОР"СПАРТАК-2006" СК ФПБ	2001	1
17	23	КУЛАГА ВЛАДИСЛАВ	ГОМЕЛЬ ДЮСШ-5 ООСИТ	2002	1
18	1	БАЗЫКИН ДАВИД	ГРОДНО ЦСДЮШОРЕ СК ФПБ	2001	1
18	25	КАШЕВИЧ ВЛАДИСЛАВ	МОЗЫРЬ СДЮШОР "ЖЕМ.ПОЛЕСЬЯ" СК ФПБ	2000	1
20	14	СКРИГАН ДАНИИЛ	МИНСК СДЮШОР- 7 УСИТ	2000	КМС
21	12	НОВИЦКИЙ ДМИТРИЙ	МИНСК МГЦОР УСИТ	2000	КМС
22	24	МАЗУРКЕВИЧ МАКСИМ	ГРОДНО ЦСДЮШОРЕ СК ФПБ	2002	КМС
23	22	СОЛОНОВИЧ РОМАН	БОБРУЙСК СДЮШОР- 3 ООСИТ	2000	КМС
24	28	АПАГИАДУРА ДАЯН	МИНСК СДЮШОР-1 БФСО "ДИНАМО"	2000	1
25	31	ПИЛИНОГА АРСЕНИЙ	МИНСК МГЦОР УСИТ	2000	1
26	9	СТАНКЕВИЧ ВЯЧЕСЛАВ	МИНСК МСВУ ВС РБ	2000	1
27	5	СОКОЛ ВЯЧЕСЛАВ	МОЗЫРЬ СДЮШОР "ЖЕМ.ПОЛЕСЬЯ" СК ФПБ	2000	1
27	8	ЛЕОНОВ ЕГОР	МОЗЫРЬ СДЮШОР "ЖЕМ.ПОЛЕСЬЯ" СК ФПБ	2000	1
27	18	СЛИВИНСКИЙ ДАНИИЛ	ГРОДНО ЦСДЮШОРЕ СК ФПБ	2000	1
27	29	ШЕГОЛЕВ ИВАН	МИНСК СДЮШОР- 7 УСИТ	2000	1
31	34	БЕРДАШКЕВИЧ ДМИТРИЙ	ВИТЕБСК ЦСДЮШОР "БОГАТЫРЬ" СК ФПБ	2001	КМС
32	19	РУБИС ДЕНИС	МИНСК СДЮШОР- 7 УСИТ	2001	1
33	15	БЕЗРУЧКО МАКСИМ	БОРИСОВ СДЮШОР ООСИТ	2001	1
34	3	КУХАРЕНКО ПАВЕЛ	БОБРУЙСК СДЮШОР- 3 ООСИТ	2001	1

МЕСТО	ВЕСОВАЯ КАТЕГОРИЯ			76 кг	
1	5	ГАНУЩЕНКО ЕГОР	ШУМИЛИНО ДЮСШ СК ФПБ	2000	КМС
2	13	БУГЛАК ВАСИЛИЙ	ВИТЕБСК ДЮСШ-3 ООСИТ	2000	КМС
3	4	ХАЧАТУРОВ МИХАИЛ	МОЛОДЕЧ.Р-Н ДЮСШ-1 ООСИТ	2001	1
3	26	ГЛИНЧУК ПАВЕЛ	МОЛОДЕЧ.Р-Н ДЮСШ-1 ООСИТ	2001	1
5	6	ВАСИЛЮК ВАДИМ	БРЕСТ СДЮШОР СК ФПБ	2000	1
5	18	ГЕВРАСЁВ НИКИТА	ГОМЕЛЬ ДЮСШ-5 ООСИТ	2000	КМС
7	22	БЛИНКОВСКИЙ АНДРЕЙ	МИНСК СДЮШОР- 7 УСИТ	2000	КМС
8	10	ДЭНИС ВАЛЕНТИН	МОЛОДЕЧ.Р-Н ДЮСШ-1 ООСИТ	2002	1
9	1	ДУБРОВСКИЙ ОЛЕГ	ГРОДНО ЦСДЮШОРЕ СК ФПБ	2002	1
10	19	ГОРБАЧЁВ ИВАН	БОБРУЙСК СДЮШОР- 3 ООСИТ	2001	1
11	11	ГРЕЧУХИН ЕВГЕНИЙ	ВИТЕБСК ЦСДЮШОР "БОГАТЫРЬ" СК ФПБ	2000	КМС
12	15	БОЛТАХ РОСТИСЛАВ	ГРОДНО СДЮШОР-4 ООСИТ	2000	КМС
13	24	ОЛЬШЕВСКИЙ АЛЕКСЕЙ	БРЕСТ СДЮШОР СК ФПБ	2001	1
14	8	БУДКЕВИЧ ВАДИМ	КРУГЛОЕ ДЮСШ ООСИТ	2001	1
15	14	ПАНТЮХОВ КИРИЛЛ	ГОМЕЛЬ СДЮШОР-1 БФСО "ДИНАМО"	2000	1
16	7	МАЙСКИЙ ВЛАДИСЛАВ	МИНСК СДЮШОР- 7 УСИТ	2001	1
17	23	ИСАЕНОК ДАНИИЛ	БОРИСОВ СДЮШОР ООСИТ	2001	1
18	21	ШУКАН ДМИТРИЙ	БЕРЕЗИНО РКДЮСШ ООСИТ	2000	1
19	17	ВОЛОДИН ВЛАДИСЛАВ	МИНСК МГЦОР УСИТ	2002	1
20	2	ГАЛКОВСКИЙ АНТОН	МИНСК СДЮШОР- 7 УСИТ	2001	1
21	9	ПОПЛЁВКА МАКСИМ	МИНСК СДЮШОР- 7 УСИТ	2002	1
21	12	ЛАПИН АРТЁМ	МОЛОДЕЧ.Р-Н ДЮСШ-1 ООСИТ	2001	1
21	16	КОВШАР НИКИТА	МОЗЫРЬ СДЮШОР "ЖЕМ.ПОЛЕСЬЯ" СК ФПБ	2001	1
21	25	ТАРАСЕВИЧ РОСТИСЛАВ	МОЗЫРЬ СДЮШОР "ЖЕМ.ПОЛЕСЬЯ" СК ФПБ	2000	1
25	20	ЛУГАНСКИЙ КИРИЛЛ	БОРИСОВ СДЮШОР ООСИТ	2002	1
26	3	РАДКЕВИЧ НИКИТА	МОЛОДЕЧ.Р-Н ДЮСШ-1 ООСИТ	2002	1

МЕСТО	ВЕСОВАЯ КАТЕГОРИЯ			85 кг	
1	7	КАМЛЮК НИКОЛАЙ	ТОЛОЧИН ДЮСШ ООСИТ	2000	КМС
2	10	БАРАНЧИК МАРК	ГРОДНО СДЮШОР-4 ООСИТ	2000	КМС
3	8	ГУСЕЙНОВ ИЛЬГАР	МИН.Р-Н МОКСДЮШОР УСИТ	2000	КМС
3	12	НЕЛИПОВИЧ АЛЕКСЕЙ	БЕРЕЗА ДЮСШ СК ФПБ	2001	КМС
5	3	ГРИГОРЕНКО МАКСИМ	МАРЬИНА ГОРКА ДЮСШ ООСИТ	2001	1
5	14	ПАРФЕНКОВ НИКИТА	ГОМЕЛЬ СДЮШОР СК ФПБ	2000	1
7	16	КИРУТА МАКСИМ	БАРАНОВИЧИ ДЮСШ СК ФПБ	2000	1
8	2	ЮХНОВЕЦ СЕВОСТЬЯН	БОБРУЙСК СДЮШОР"СПАРТАК-2006" СК ФПБ	2000	1
9	6	СУВАЛОВ ИВАН	ГОМЕЛЬ СДЮШОР СК ФПБ	2001	КМС
10	18	ПРИГОЖИЙ ГАВРИИЛ	ВИТЕБСК ЦСДЮШОР "БОГАТЫРЬ" СК ФПБ	2000	КМС
11	11	ДЕБЕЛКА АЛЕКСАНДР	МИНСК МГЦОР УСИТ	2001	1
12	4	БОЙКО ЕГОР	БОБРУЙСК СДЮШОР"СПАРТАК-2006" СК ФПБ	2001	1
13	17	ЛОБАНОВСКИЙ РОДИОН	МИНСК СДЮШОР- 7 УСИТ	2002	1
14	1	КАСТЯНКА ОЛЕГ	МИНСК СДЮШОР "МТЗ" СК ФПБ	2000	1
15	15	НОВРУЗОВ КАМИЛ	МИНСК СДЮШОР- 7 УСИТ	2001	1
16	5	КИРИЛЛОВ ИВАН	МИНСК МГЦОР УСИТ	2000	1
16	13	УСИКОВ БОГДАН	СВЕТЛОГОРСК СДЮШОР-1 ООСИТ	2001	1
18	9	ШАРАФАНОВИЧ ДМИТРИЙ	МОЛОДЕЧ.Р-Н ДЮСШ-1 ООСИТ	2000	1

МЕСТО**ВЕСОВАЯ КАТЕГОРИЯ****100 кг**

1	4	КОВАЛЬСКИЙ НИКИТА	МИНСК СДЮШОР- 7 УСиТ	2001	1
2	11	ЛЕОНОВ КИРИЛЛ	ГРОДНО ЦСДЮШОРЕ СК ФПБ	2001	КМС
3	2	КОСТЮЧЕНКО АНТОН	ВИТЕБСК ЦСДЮШОР "БОГАТЫРЬ" СК ФПБ	2000	1
3	10	ВЛАСОВ РОМАН	МИНСК МГЦОР УСиТ	2001	1
5	5	ЕСИН АЛЕКСАНДР	СЕННО СДЮШОР ООСиТ	2000	КМС
5	15	КАЛЕНИК АЛЕКСЕЙ	ГРОДНО СДЮШОР-4 ООСиТ	2001	КМС
7	9	МЕДНИКОВ РОМАН	МОЛОДЕЧ.Р-Н ДЮСШ-1 ООСиТ	2001	1
8	6	НОРТОВИЧ ВИТАЛИИ	МИН.Р-Н МОКСДЮШОР УСиТ	2000	1
9	12	РЫДЕСКИЙ ЕВГЕНИИ	БОБРУЙСК СДЮШОР"СПАРТАК-2006" СК ФПБ	2000	1
10	13	ЕЛИСЕЕВ ИЛЬЯ	МОЛОДЕЧ.Р-Н ДЮСШ-1 ООСиТ	2001	1
11	7	АЗАРОВ АЛЕКСЕЙ	МОЛОДЕЧ.Р-Н ДЮСШ-1 ООСиТ	2000	1
12	3	ВЕЛИЧКО ЕГОР	ВИТЕБСК ЦСДЮШОР "БОГАТЫРЬ" СК ФПБ	2000	КМС
12	14	ФЕЩЕНКО ДАНИИЛ	МИНСК МГЦОР УСиТ	2002	1
14	1	ПОНОМАРЕВ ИЛЬЯ	ЖЛОБИН СДЮШОР ООСиТ	2001	1
15	8	САВИЦКИЙ ИЛЬЯ	МИН.Р-Н МОКСДЮШОР УСиТ	2002	1

ПРОТОКОЛ ХОДА СОРЕВНОВАНИЙ

ОЛИМПИЙСКИЕ ДНИ МОЛОДЁЖИ РЕСПУБЛИКИ БЕЛАРУСЬ

по ГРЕКО-РИМСКОЙ БОРЬБЕ (кадеты 2000-2001г.р.)

16-18 марта 2017 г. гор. Минск РЦОП "Стайки"

ВЕС 42 кг

МЕСТО	№ п/п	Фамилия Имя	Город общество	Год рожд	Разряд	квалификация	1/4 финала	1/2 финала	ФИНАЛ за 1 место
5	1	ВАЛЮКЕВИЧ ИЛЬЯ	ЛИДСКИЙ Р-Н СДЮШОР-3 ООСИТ	2001	1	1 СВ	1 1		
1	2	КЛИЦУНОВ АРТЁМ	БОБРУЙСК СДЮШОР"СПАРТАК-2006" СК ФПБ	2002	КМС	2 СВ	2 4 10	2 4 9	
9	3	ДЖАФАРОВ АЛЕКСАНДР	МИНСК МГЦОР УСИТ	2002	1	3 СВ	3 0 7		2 4 8
3	4	МАРКЕВИЧ АРТЁМ	ЛИДСКИЙ Р-Н СДЮШОР-3 ООСИТ	2002	КМС	4 3 4	4 5 10	4 0 0	
10	5	ШУТОВ ИВАН	ТОЛОЧИН ДЮСШ ООСИТ	2001	1	5 0 0	6 3 3	6 1 3	
3	6	АШЕЙЧИК КОНСТАНТИН	БОБРУЙСК СДЮШОР- 3 ООСИТ	2001	КМС	6 4 9	8 0 0		
12	7	ЖАТЬКО МИХАИЛ	ГРОДНО СДЮШОР-4 ООСИТ	2002	1	7 0 0	10 5 5	10 3 3	10 0 0
8	8	КАЙЛЕВИЧ ДАНИИЛ	МОЛОДЕЧ.Р-Н ДЮСШ-1 ООСИТ	2001	КМС	8 4 8	13 0 0		
11	9	КОНДЯКОВ ИЛЬЯ	ВИТЕБСК ЦСДЮШОР "БОГАТЫРЬ" СК ФПБ	2002	1	9 0 0			
2	10	КНЕЦЮНАС АРТЁМ	ГРОДНО СДЮШОР-4 ООСИТ	2002	1	10 4 8			
5	11	КУЗЬМИЧ МИХАИЛ	БРЕСТ СДЮШОР СК ФПБ	2001	1	11 0 0			
13	12	РОМАНЕКО ДМИТРИЙ	МОЛОДЕЧ.Р-Н ДЮСШ-1 ООСИТ	2002	1	12 0 0			
7	13	ХОМЕЦ НИКИТА	МОЗЫРЬ СДЮШОР "ЖЕМ.ПОЛЕСЬЯ" СК ФПБ	2002	1	13 5 4			

УТЕШИТЕЛЬНЫЕ СХВАТКИ

ФИНАЛ за 3 место

1	0 0
4	4 8

4

ФИНАЛ за 3 место

11	3 8
13	1 7
6	3 6

6

ПРОТОКОЛ ХОДА СОРЕВНОВАНИЙ

ОЛИМПИЙСКИЕ ДНИ МОЛОДЁЖИ РЕСПУБЛИКИ БЕЛАРУСЬ

по ГРЕКО-РИМСКОЙ БОРЬБЕ (кадеты 2000-2001г.р.)

16-18 марта 2017 г. гор. Минск РЦОП "Стайки"

ВЕС 46 кг

МЕСТО	№ п/п	Фамилия Имя	Город общество	Год рожд	Разряд	квалификация		1/4 финала		1/2 финала		ФИНАЛ за 1 место	
						1	СВ	1	3	1	0	7	4
5	1	КОРНЕЛЮК АЛЕКСЕЙ	БРЕСТ СДЮШОР СК ФПБ	2002	1	1	СВ	1	3				
7	2	РАДЕВИЧ ДМИТРИЙ	ГЛУБОКОЕ РДЮСШ ООСИТ	2001	1	2	5 8	2	1 1	1	0 0		
11	3	ФИЛИППОВ ЮРИЙ	КАЛИНКОВИЧИ СДЮШОР-2 ООСИТ	2001	1	3	0 1	5	0 0				
12	4	РЕУТ КОНСТАНТИН	БОРИСОВ СДЮШОР ООСИТ	2002	1	4	0 0	7	4 8	7	4 9		
3	5	ПОЛЕЕНКО ВАДИМ	ГОМЕЛЬ СДЮШОР "ГОМЕЛЬСТЕКЛО"СК ФПБ	2002	1	5	4 8	9	4 8				
9	6	ЯНОВСКИЙ АРСЕН	ГОМЕЛЬ СДЮШОР-1 БФСО "ДИНАМО"	2002	1	6	0 0	10	0 0	9	3 5		
1	7	МАКСИМОВ ВИКТОР	БОРИСОВ СДЮШОР ЦФВиС	2001	1	7	4 8	13	0 2				
14	8	МАЛАФЕЕВ ВЛАДИМИР	ГОМЕЛЬ СДЮШОР СК ФПБ	2002	1	8	0 0	14	5 4	14	1 3		
2	9	ЧАМЛАЙ НИКИТА	ГОМЕЛЬ ДЮСШ-5 ООСИТ	2002	1	9	4 9						
5	10	БОЖОК ВАДИМ	МОЗЫРЬ СДЮШОР "ЖЕМ.ПОЛЕСЬЯ" СК ФПБ	2002	1	10	4 8						
12	11	ПЕТРУСЕВИЧ МАКСИМ	БЕРЕЗИНО РКДЮСШ ООСИТ	2001	1	11	0 0	6	1 4				
15	12	РОГАЧ ЛЕОНИД	МИНСК СДЮШОР- 7 УСИТ	2002	1	12	0 0						
8	13	ШИШКОВ КИРИЛЛ	ТОЛОЧИН ДЮСШ ООСИТ	2002	1	13	5 0	5	3 8				
3	14	ДЖАНУМЯН ТИГРАН	МИНСК МГЦОР УСИТ	2002	1	14	5 8						
10	15	НАТОЧИЙ МАКСИМ	БОБРУЙСК СДЮШОР- 3 ООСИТ	2002	1	15	0 2						

УТЕШИТЕЛЬНЫЕ СХВАТКИ

6	1 4	→	5	3 3	→	1	1 2
5	3 8	→	8	0 0	→	10	0 0

5	3 3	→	10	5 0	→	14	4 9
---	--------	---	----	--------	---	----	--------

ПРОТОКОЛ ХОДА СОРЕВНОВАНИЙ

ОЛИМПИЙСКИЕ ДНИ МОЛОДЁЖИ РЕСПУБЛИКИ БЕЛАРУСЬ

по ГРЕКО-РИМСКОЙ БОРЬБЕ (кадеты 2000-2001г.р.)

16-18 марта 2017 г. гор. Минск РЦОП "Стайки"

ВЕС 50 кг

МЕСТО	№ п/п	Фамилия Имя	Город общество	Год рожд	Разряд	квалификация	1/4 финала	1/2 финала	ФИНАЛ за 1 место
15	1	РЯБКОВ НИКИТА	ДОБРУШ ФСЦДИМ ООСИТ	2001	1	1 СВ	1 0 0		
14	2	ФИЛОНЮК НИКИТА	БРЕСТ СДЮШОР СК ФПБ	2001	1	2 0 0	3 5 4	3 0 4	
5	3	БОРИСЕНКО ГЛЕБ	МОЗЫРЬ СДЮШОР "ЖЕМ.ПОЛЕСЬЯ" СК ФПБ	2001	1	3 5 5	4 0 0	6 5 2	6 1 4
9	4	КОШЕЛЬ ЕГОР	ГОМЕЛЬ СДЮШОР-1 БФСО "ДИНАМО"	2001	1	4 4 8	6 4 8		
10	5	АМБРАЖЕЙ АНТОН	МИНСК МГЦОР УСИТ	2002	1	5 0 0	9 0 0	10 3 5	
2	6	СУЛЯГИН ДМИТРИЙ	ГРОДНО СДЮШОР-4 ООСИТ	2001	КМС	6 5 4	10 4 8		
3	7	ЛОБИК АЛЕКСАНДР	БРЕСТ СДЮШОР СК ФПБ	2001	КМС	7 0 0	13 0 0	15 1 3	10 3 5
12	8	МАТУСЕВИЧ ВИТАЛИЙ	МИНСК МГЦОР УСИТ	2001	1	8 0 0	15 4 9		
7	9	КОВШЕР ГРИГОРИЙ	РУДЕНСК ДЮСШ ООСИТ	2002	1	9 4 10			
1	10	ПРЫБЫЛЬСКИЙ ВЛАДИСЛАВ	НОВОГРУДОК КДЮСШ СК ФПБ	2000	КМС	10 4 9	7 4 8	7 4 8	10 3 5
5	11	КАРПИЕВИЧ ВЛАДИМИР	МИНСК СДЮШОР- 7 УСИТ	2001	1	11 1 1			
10	12	СЛИЗОВСКИЙ АЛЕКСАНДР	МОЛОДЕЧ.Р-Н ДЮСШ-1 ООСИТ	2001	1	12 0 0	4 0 0	7 4 8	7
8	13	МАКАРЕНКО ГЛЕБ	ГОМЕЛЬ СДЮШОР СК ФПБ	2002	КМС	13 4 8		3 0 0	
12	14	АНДРЕЕВ КИРИЛЛ	ЖЛОБИН СДЮШОР ООСИТ	2001	1	14 0 0			
3	15	НЕГОДА АЛЕКСАНДР	БОРИСОВ СДЮШОР ООСИТ	2000	КМС	15 4 10		11 4 8	11 1 1

УТЕШИТЕЛЬНЫЕ СХВАТКИ

ФИНАЛ за 3 место

ФИНАЛ за 3 место

10

7

15

ПРОТОКОЛ ХОДА СОРЕВНОВАНИЙ

ОЛИМПИЙСКИЕ ДНИ МОЛОДЁЖИ РЕСПУБЛИКИ БЕЛАРУСЬ по ГРЕКО-РИМСКОЙ БОРЬБЕ (кадеты 2000-2001г.р.) 16-18 марта 2017 г. гор. Минск РЦОП "Стайки"

ВЕС 54 кг

МЕСТО	№ п/п	Фамилия Имя	Город общество	Год рожд	Разряд	квалификация	1/8 финала	1/4 финала	1/2 финала	ФИНАЛ за 1 место																				
16	1	КАРЕБО АЛЕКСЕЙ	ГОМЕЛЬ СДЮШОР-1 БФСО "ДИНАМО"	2000	1	1 СВ	1 0	2 0	3 5 7	<table border="1" style="margin: auto;"> <tr><td>3</td><td>3</td></tr> <tr><td>4</td><td>4</td></tr> <tr><td>8</td><td>0</td></tr> <tr><td>8</td><td>8</td></tr> <tr><td>11</td><td>5</td></tr> <tr><td>11</td><td>6</td></tr> <tr><td>19</td><td>0</td></tr> <tr><td>19</td><td>0</td></tr> <tr><td>23</td><td>1</td></tr> <tr><td>23</td><td>2</td></tr> </table>	3	3	4	4	8	0	8	8	11	5	11	6	19	0	19	0	23	1	23	2
3	3																													
4	4																													
8	0																													
8	8																													
11	5																													
11	6																													
19	0																													
19	0																													
23	1																													
23	2																													
5	2	МАЛЬЧИКОВ КИРИЛЛ	БОРИСОВ СДЮШОР ООСИТ	2001	1	2 СВ	2 3 3	3 4 11																						
1	3	ПЕЧУРЕНКО АЛЕКСАНДР	БОБРУЙСК СДЮШОР-3 ООСИТ	2000	КМС	3 СВ	3 4 8	6 1 2																						
22	4	КЛИМОВИЧ НИКИТА	МИНСК МСВУ ВС РБ	2000	КМС	4 СВ	4 0 0	8 4 11																						
15	5	КАЗАК ДМИТРИЙ	БЕРЕЗИНО РКДЮСШ ООСИТ	2001	1	5 СВ	5 0 4	11 3 4																						
8	6	ЕРЕМИЧ КИРИЛЛ	ГРОДНО ЦСДЮШОРЕ СК ФПБ	2000	1	6 СВ	6 5 8	12 1 1																						
17	7	ТАРАСЕНКО АЛЕКСЕЙ	БОРИСОВ СДЮШОР ЦФВиС	2002	1	7 СВ	7 0 0	19 3 5																						
3	8	ПАВЛОВСКИЙ ИЛЬЯ	ЛИДСКИЙ Р-Н СДЮШОР-3 ООСИТ	2000	КМС	8 СВ	8 4 8	23 1 2																						
9	9	ДЕМИДКА ЕГОР	МОЛОДЕЧ.Р-Н ДЮСШ-1 ООСИТ	2002	1	9 СВ	9 1 2																							
23	10	ЯНУШКЕВИЧУС АЛЬВИДАС	БОРИСОВ СДЮШОР ООСИТ	2002	1	10	0 0	11 3 3																						
2	11	ПИСАРУК АЛЕКСАНДР	НОВОГРУДОК КДЮСШ СК ФПБ	2000	КМС	11	4 9	12 4 8																						
3	12	ГОРБАЧ АРТЁМ	ГРОДНО ЦСДЮШОРЕ СК ФПБ	2000	КМС	12	4 8	14 0 0																						
17	13	ОВЧИНСКИЙ ОЛЕГ	МОЗЫРЬ СДЮШОР "ЖЕМ.ПОЛЕСЬЯ" СК ФПБ	2002	1	13	0 0	17 0 0																						
11	14	ЛИТВИНЧУК ИГОРЬ	НОВОГРУДОК КДЮСШ СК ФПБ	2002	1	14	4 10	19 4 9																						
19	15	БРУЕНКОВ АРТЁМ	ДОБРУШ ФСЦДИМ ООСИТ	2002	1	15	0 0	20 0 4																						
13	16	БУЦЕНКО АНАТОЛИЙ	МОЗЫРЬ СДЮШОР "ЖЕМ.ПОЛЕСЬЯ" СК ФПБ	2001	1	16	1 6	23 5 4																						
12	17	КУЛИНА АЛЕКСЕЙ	БРЕСТ СДЮШОР СК ФПБ	2001	1	17	3 12																							
20	18	ОВЧАРУК ДМИТРИЙ	МИНСК МГЦОР УСИТ	2001	1	18	0 0																							
5	19	РАЛЕВИЧ АРТЁМ	ГРОДНО СДЮШОР-4 ООСИТ	2000	КМС	19	5 4																							
10	20	МЕЛЬНИЧУК НИКИТА	МИНСК СДЮШОР-7 УСИТ	2001	1	20	5 4																							
20	21	ВОЛОШИН АНДРЕЙ	ГОМЕЛЬ СДЮШОР-1 БФСО "ДИНАМО"	2001	1	21	0 0																							
14	22	ГУЧЕНКО ЛЕОНИД	КАЛИНКОВИЧИ СДЮШОР-2 ООСИТ	2002	1	22	0 4																							
7	23	КОБЗЕВ ДАНИИЛ	ГРОДНО ЦСДЮШОРЕ СК ФПБ	2002	1	23	5 4																							

УТЕШИТЕЛЬНЫЕ СХВАТКИ

4	0 0	ФИНАЛ за 3 место
2	0 0	8
2	4 8	
8	4 8	
10	0 0	
9	5 5	
9	0 0	ФИНАЛ за 3 место
12	3 6	12
12	4 8	
19	0 0	

ПРОТОКОЛ ХОДА СОРЕВНОВАНИЙ
ОЛИМПИЙСКИЕ ДНИ МОЛОДЁЖИ РЕСПУБЛИКИ БЕЛАРУСЬ
 по ГРЕКО-РИМСКОЙ БОРЬБЕ (кадеты 2000-2001г.р.)
 16-18 марта 2017 г. гор. Минск РЦОП "Стайки"

ВЕС 58 кг

МЕСТО	№ п/п	Фамилия Имя	Город общество	Год РОЖД	Разряд
15	1	ГАДЖИЕВ РАМИК	МИН.Р-Н МОКСДЮШОР УСИТ	2000	1
20	2	ГАНЕЦКИЙ ДЕНИС	ГОМЕЛЬ СДЮШОР-1 БФСО "ДИНАМО"	2000	1
27	3	ЗОЛОТОВ ПАВЕЛ	МОЗЫРЬ СДЮШОР "ЖЕМ.ПОЛЕСЬЯ" СК ФПБ	2001	1
9	4	КАНЫГИН АЛЕКСЕЙ	БЕРЕЗИНО РКДЮСШ ООСИТ	2002	1
3	5	КОСТЮЧЕНКО ДАНИИЛ	СВЕТЛОГОРСК СДЮШОР-1 ООСИТ	2001	КМС
17	6	КОЗЛОВСКИЙ ЕВГЕНИЙ	СВЕТЛОГОРСК СДЮШОР-1 ООСИТ	2001	КМС
1	7	ГАСАНОВ ЭЛЬДАР	МИНСК МГЦОР УСИТ	2000	КМС
19	8	ВИЛЬБИК РИХАРД	НОВОГРУДОК КДЮСШ СК ФПБ	2001	1
5	9	АВЛАСЕНКО ВЛАДИМИР	БОБРУЙСК СДЮШОР"СПАРТАК-2006" СК ФПБ	2000	КМС
30	10	БОБРИКОВ ИЛЬЯ	БОБРУЙСК СДЮШОР- 3 ООСИТ	2001	1
8	11	МУРАШКО ОЛЕГ	МИНСК МГЦОР УСИТ	2002	1
28	12	ЧЕРНОИВАНЕНКО АРТЁМ	СВЕТЛОГОРСК СДЮШОР-1 ООСИТ	2002	КМС
16	13	ЖИДКЕВИЧ ВЛАДИСЛАВ	СЕННО СДЮШОР ООСИТ	2000	1
11	14	РЯБЧИК ДАНИИЛ	МОЛОДЕЧ.Р-Н ДЮСШ-1 ООСИТ	2002	1
14	15	ХОДАСЕВИЧ НИКИТА	БОРИСОВ СДЮШОР ООСИТ	2001	1
25	16	САЛАДКЕВИЧ ВЯЧЕСЛАВ	МИНСК МГЦОР УСИТ	2001	1
25	17	БЕЛЯН КИРИЛЛ	ЖЛОБИН СДЮШОР ООСИТ	2001	1
10	18	ГОССА ЕВГЕНИЙ	НОВОГРУДОК КДЮСШ СК ФПБ	2001	1
3	19	ВИЛЬМАН АНТОН	БОБРУЙСК СДЮШОР- 3 ООСИТ	2001	КМС
18	20	КАПТЮК ДМИТРИЙ	ЛИДСКИЙ Р-Н СДЮШОР-3 ООСИТ	2001	1
2	21	ХОХЛОВ ЕГОР	БЕРЕЗИНО РКДЮСШ ООСИТ	2000	КМС
29	22	ДАШКЕВИЧ АЛЕКСЕЙ	БЕРЕЗИНО РКДЮСШ ООСИТ	2001	1
5	23	ЧАЛОВ АЛЕКСАНДР	ПРАВДИНСК ДЮСШ ООСИТ	2000	1
23	24	СИМОНЧИК ДМИТРИЙ	МИНСК МГЦОР УСИТ	2000	1
13	25	МИХЕЕВ НИКИТА	БОБРУЙСК СДЮШОР"СПАРТАК-2006" СК ФПБ	2000	1
22	26	ИВУШКИН ЕВГЕНИЙ	МОЛОДЕЧ.Р-Н ДЮСШ-1 ООСИТ	2000	1
12	27	ЛЕГЧЕНОК ВАДИМ	ВИТЕБСК ЦСДЮШОР "БОГАТЫРЬ" СК ФПБ	2000	1
23	28	ПРОШКИН АЛЕКСАНДР	БЕРЕЗА ДЮСШ СК ФПБ	2000	1
20	29	ЛЮДЫНО ИЛЬЯ	МИНСК СДЮШОР- 7 УСИТ	2001	КМС
7	30	ПРОКУДИН ВЛАДИСЛАВ	МИНСК МГЦОР УСИТ	2001	КМС

квалификация	1/8 финала	1/4 финала	1/2 финала	ФИНАЛ за 1 место
1 СВ	1 4 10	1 0 0	5 0 0	7 4 10
2 СВ	2 1 2	5 4 8		
3 0 0	4 1 1	7 4 8	7 3 3	
4 5 6	5 3 5	14 0 0		7
5 3 7	7 3 10	18 0 0	21 3 3	
6 1 4	9 1 1	21 5 9		21 1 2
7 5 3	11 1 7	23 3 1	23 0 0	
8 0 0	14 3 8	30 0 0		
9 5 0	15 0 0			
10 0 0	18 5 2			
11 5 7	19 0 0	8 1 3		
12 0 0	21 3 2	9 3 8	9 3 5	ФИНАЛ за 3 место 9 1 2
13 1 6	23 3 6	25 0 0	14 1 1	5
14 3 6	25 0 0			5 3 5
15 4 10	27 1 1	22 0 0		
16 0 0	30 4 10	19 5 4	19 3 4	ФИНАЛ за 3 место 19 4 8
17 0 0			18 1 1	19
18 4 10				23 0 0
19 3 3				
20 1 3				
21 4 8				
22 0 0				
23 4 8				
24 0 0				
25 4 11				
26 1 2				
27 4 8				
28 0 0				
29 1 2				
30 4 10				

УТЕШИТЕЛЬНЫЕ СХВАТКИ

ПРОТОКОЛ ХОДА СОРЕВНОВАНИЙ
ОЛИМПИЙСКИЕ ДНИ МОЛОДЁЖИ РЕСПУБЛИКИ БЕЛАРУСЬ
 по ГРЕКО-РИМСКОЙ БОРЬБЕ (кадеты 2000-2001г.р.)
 16-18 марта 2017 г. гор. Минск РЦОП "Стайки"

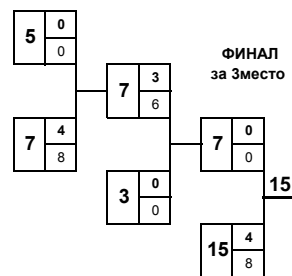
ВЕС 63 кг

МЕСТО	№ п/п	Фамилия Имя	Город общество	Год рожд	Разряд
17	1	БОНЬКО ДМИТРИЙ	БРЕСТ СДЮШОР СК ФПБ	2002	КМС
23	2	ЖЕЛЕЗОВСКИЙ ДЕНИС	БОБРУЙСК СДЮШОР"СПАРТАК-2006" СК ФПБ	2001	КМС
9	3	РОМАЩЕНКО ИЛЬЯ	МИНСК МГЦОР УСиТ	2001	1
25	4	ХУТКО АНТОН	БЕРЕЗА ДЮСШ СК ФПБ	2001	1
32	5	ОЛЬСЕВИЧ ИЛЬЯ	ГЛУБОКОЕ РДЮСШ ООСиТ	2001	1
1	6	ПРОКОПЧИК ИЛЬЯ	БОБРУЙСК СДЮШОР"СПАРТАК-2006" СК ФПБ	2000	КМС
5	7	КРИВОНОС АРТУР	МИНСК СДЮШОР- 7 УСиТ	2000	КМС
27	8	БРУЙ ИЛЬЯ	МОЗЫРЬ СДЮШОР "ЖЕМ.ПОЛЕСЬЯ" СК ФПБ	2001	1
28	9	САНДАЛЬНИКОВ МАКСИМ	ДОБРУШ ФСЦДиМ ООСиТ	2001	1
14	10	ДЬЯКОНСКИЙ ИЛЬЯ	МИН.Р-Н МОКСДЮШОР УСиТ	2001	1
8	11	ПЕХОТА АЛЕКСЕЙ	МИНСК СДЮШОР- 7 УСиТ	2002	1
24	12	ШАМАЛЬ АРТЁМ	БОБРУЙСК СДЮШОР- 3 ООСиТ	2001	КМС
13	13	БОЛОТЦЕВ НИКИТА	ГОМЕЛЬ СДЮШОР-1 БФСО "ДИНАМО"	2002	1
30	14	КРИШТОФОВИЧ СЕРГЕЙ	МИНСК СДЮШОР-1 БФСО "ДИНАМО"	2002	1
3	15	ШИМКОВИЧ ДАНИИЛ	ГОМЕЛЬ СДЮШОР СК ФПБ	2001	КМС
33	16	БУЙНЕВИЧ ЕГОР	МИНСК МГЦОР УСиТ	2000	1
7	17	МАНДИК НИКИТА	МИНСК СДЮШОР- 7 УСиТ	2000	1
31	18	ПЕТКЕВИЧ ПАВЕЛ	НОВОГРУДОК КДЮСШ СК ФПБ	2001	1
12	19	СЫРОМЯТНИКОВ ВЛАДИСЛАВ	БРЕСТ СДЮШОР СК ФПБ	2000	1
22	20	СОКОЛ СТАНИСЛАВ	МОЗЫРЬ СДЮШОР "ЖЕМ.ПОЛЕСЬЯ" СК ФПБ	2000	1
18	21	ЕРМАЧЁНКОВ РОМАН	МИНСК СДЮШОР- 7 УСиТ	2001	1
25	22	РУНДЯ МАКСИМ	МИНСК СДЮШОР- 7 УСиТ	2000	КМС
3	23	БАРДОВСКИЙ ЭРИК	ГРОДНО СДЮШОР-4 ООСиТ	2001	КМС
28	24	САНДАЛЬНИКОВ КИРИЛЛ	ДОБРУШ ФСЦДиМ ООСиТ	2001	1
33	25	АРТЮХ НИКИТА	МИНСК МГЦОР УСиТ	2001	1
10	26	ПЕТРАКОВ АЛЕКСАНДР	БРЕСТ СДЮШОР СК ФПБ	2002	1
2	27	ШЕДЬ МАКСИМ	НОВОГРУДОК КДЮСШ СК ФПБ	2000	КМС
11	28	КАЛАШИНСКИЙ ВЛАДИСЛАВ	МОЗЫРЬ СДЮШОР "ЖЕМ.ПОЛЕСЬЯ" СК ФПБ	2002	1
15	29	ЗАЯЦ ВЛАДИСЛАВ	ГЛУБОКОЕ РДЮСШ ООСиТ	2000	1
19	30	БЛИНКОВСКИЙ АРТЁМ	МИНСК СДЮШОР- 7 УСиТ	2000	1
21	31	ЗВОНОВ АЛЕКСАНДР	МИН.Р-Н МОКСДЮШОР УСиТ	2001	1
5	32	ПАСЬКО ЯН	БОБРУЙСК СДЮШОР"СПАРТАК-2006" СК ФПБ	2000	КМС
20	33	АНАЦКИЙ СЕРГЕЙ	ЛИДСКИЙ Р-Н СДЮШОР-3 ООСиТ	2000	КМС
16	34	КОВАЛЕВСКИЙ АНДРЕЙ	ГРОДНО ЦСДЮШОРЕ СК ФПБ	2001	КМС

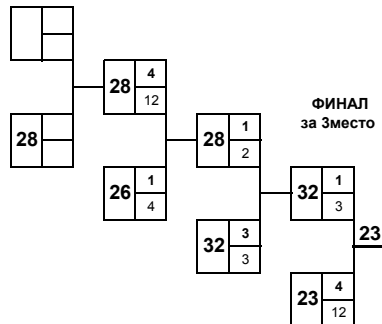
квалификация	1/16 финала	1/8 финала	1/4 финала	1/2 финала	ФИНАЛ за 1 место
1 СВ	1 3 6	1 0 1	3 0 0	6 3 9	6 3 5
2 СВ	2 1 3	3 5 4	6 4 8	15 0 0	6 3 5
3 СВ	3 3 4	6 3 3	11 1 1	15 0 0	6 3 5
4 СВ	4 1 1	7 1 1	15 3 1	23 1 1	6 3 5
5 СВ	5 0 0	10 0 0	17 0 0	23 1 1	6 3 5
6 СВ	6 4 9	11 5 2	23 4 8	27 4 10	6 3 5
7 СВ	7 3 4	13 0 0	27 4 9	27 4 10	6 3 5
8 СВ	8 0 0	15 5 4	32 0 0	27 4 10	6 3 5
9 СВ	9 0 0	17 5 4	32 0 0	27 4 10	6 3 5
10 СВ	10 4 8	19 0 0	32 3 4	27 4 10	6 3 5
11 СВ	11 3 2	21 0 0	32 3 4	27 4 10	6 3 5
12 СВ	12 1 1	23 5 4	32 3 4	27 4 10	6 3 5
13 СВ	13 4 9	26 0 0	32 3 4	27 4 10	6 3 5
14 СВ	14 0 0	27 4 8	32 3 4	27 4 10	6 3 5
15 СВ	15 5 0	29 1 2	32 3 4	27 4 10	6 3 5
16 СВ	16 0 0	32 3 4	32 3 4	27 4 10	6 3 5
17 СВ	17 5 4	32 3 4	32 3 4	27 4 10	6 3 5
18 СВ	18 0 0	32 3 4	32 3 4	27 4 10	6 3 5
19 СВ	19 4 15	32 3 4	32 3 4	27 4 10	6 3 5
20 СВ	20 1 4	32 3 4	32 3 4	27 4 10	6 3 5
21 СВ	21 3 4	32 3 4	32 3 4	27 4 10	6 3 5
22 СВ	22 1 1	32 3 4	32 3 4	27 4 10	6 3 5
23 СВ	23 4 8	32 3 4	32 3 4	27 4 10	6 3 5
24 СВ	24 0 0	32 3 4	32 3 4	27 4 10	6 3 5
25 СВ	25 0 0	32 3 4	32 3 4	27 4 10	6 3 5
26 СВ	26 5 0	32 3 4	32 3 4	27 4 10	6 3 5
27 СВ	27 5 6	32 3 4	32 3 4	27 4 10	6 3 5
28 СВ	28 0 0	32 3 4	32 3 4	27 4 10	6 3 5
29 СВ	29 3 6	32 3 4	32 3 4	27 4 10	6 3 5
30 СВ	30 1 6	32 3 4	32 3 4	27 4 10	6 3 5
31	31 1 5	32 3 4	32 3 4	27 4 10	6 3 5
32	32 3 9	34 0 0	32 3 4	27 4 10	6 3 5
33	33 1 5	34 0 0	32 3 4	27 4 10	6 3 5
34	34 3 8	34 0 0	32 3 4	27 4 10	6 3 5

УТЕШИТЕЛЬНЫЕ СХВАТКИ

ПРОИГРАВШИЕ ПЕРВОМУ ФИНАЛИСТУ



ПРОИГРАВШИЕ ВТОРОМУ ФИНАЛИСТУ



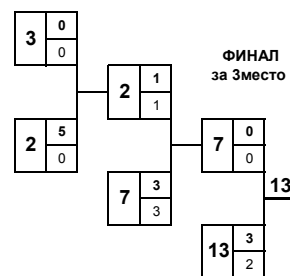
ПРОТОКОЛ ХОДА СОРЕВНОВАНИЙ
ОЛИМПИЙСКИЕ ДНИ МОЛОДЁЖИ РЕСПУБЛИКИ БЕЛАРУСЬ
 по ГРЕКО-РИМСКОЙ БОРЬБЕ (кадеты 2000-2001г.р.)
 16-18 марта 2017 г. гор. Минск РЦОП "Стайки"

ВЕС 69 кг

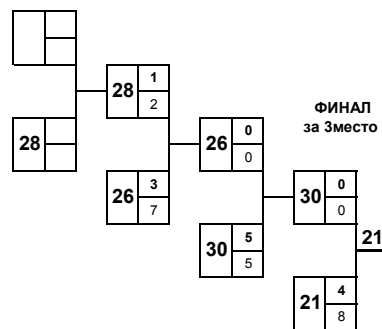
МЕСТО	№ п/п	Фамилия Имя	Город общество	Год рожд	Разряд	квалификация	1/16 финала	1/8 финала	1/4 финала	1/2 финала	ФИНАЛ за 1 место
18	1	БАЗЫКИН ДАВИД	ГРОДНО ЦСДЮШОРЕ СК ФПБ	2001	1	1 СВ	1 1 4	2 0 0	4 3 3	4 3 5	
10	2	БУБЫРЬ АРТЁМ	МИНСК СДЮШОР- 7 УСИТ	2000	1	2 СВ	2 3 6	4 4 9	7 0 0		
34	3	КУХАРЕНКО ПАВЕЛ	БОБРУЙСК СДЮШОР- 3 ООСИТ	2001	1	3 СВ	3 0 0	6 1 1	11 1 1	13 1 1	4 5 9
1	4	САМЕЦ АНДРЕЙ	БЕРЕЗИНО РКДЮСШ ООСИТ	2000	КМС	4 СВ	4 5 0	7 4 10	13 3 2		
27	5	СОКОЛ ВЯЧЕСЛАВ	МОЗЫРЬ СДЮШОР "ЖЕМ.ПОЛЕСЬЯ" СК ФПБ	2000	1	5 СВ	5 0 4	10 0 4	17 0 4	21 1 1	
16	6	КЛЕЦЕВ ИЛЬЯ	БОБРУЙСК СДЮШОР"СПАРТАК-2006" СК ФПБ	2001	1	6 СВ	6 4 8	11 4 10	21 5 8		27 0 0
5	7	СОЛОВЬЯНОВ ДМИТРИЙ	БОБРУЙСК СДЮШОР- 3 ООСИТ	2001	1	7 СВ	7 4 8	13 3 3	27 3 8	27 3 2	
27	8	ЛЕОНОВ ЕГОР	МОЗЫРЬ СДЮШОР "ЖЕМ.ПОЛЕСЬЯ" СК ФПБ	2000	1	8 СВ	8 0 0	16 1 1	30 1 4		
26	9	СТАНКЕВИЧ ВЯЧЕСЛАВ	МИНСК МСВУ ВС РБ	2000	1	9 СВ	9 1 1	17 4 8			
15	10	НЕТЫЛЬКИН ВЛАДИСЛАВ	ГОМЕЛЬ СДЮШОР "ГОМЕЛЬСТЕКЛО"СК ФПБ	2001	1	10 СВ	10 5 4	20 0 0			
7	11	КОЗЫРО ГЕРМАН	НОВОГРУДОК КДЮСШ СК ФПБ	2000	КМС	11 СВ	11 4 12	21 4 12			
21	12	НОВИЦКИЙ ДМИТРИЙ	МИНСК МГЦОР УСИТ	2000	КМС	12 СВ	12 1 3	23 1 4			
3	13	КУРЕЦ СЕМЁН	МОЛОДЕЧ.Р-Н ДЮСШ-1 ООСИТ	2000	1	13 СВ	13 3 9	26 0 0			
20	14	СКРИГАН ДАНИИЛ	МИНСК СДЮШОР- 7 УСИТ	2000	КМС	14 СВ	14 1 4	27 5 9			
33	15	БЕЗРУЧКО МАКСИМ	БОРИСОВ СДЮШОР ООСИТ	2001	1	15 СВ	15 0 0	30 5 6			
11	16	МАТЮК КИРИЛЛ	ГОМЕЛЬ СДЮШОР СК ФПБ	2000	КМС	16 СВ	16 5 8	33 0 0			
8	17	КУЧМАРЁВ ДМИТРИЙ	ШУМИЛИНО ДЮСШ СК ФПБ	2001	1	17 СВ	17 4 8				
27	18	СЛИВИНСКИЙ ДАНИИЛ	ГРОДНО ЦСДЮШОРЕ СК ФПБ	2000	1	18 СВ	18 0 0				
32	19	РУБИС ДЕНИС	МИНСК СДЮШОР- 7 УСИТ	2001	1	19 СВ	19 0 0				
14	20	ФЕРКО СТАНИСЛАВ	МИНСК МСВУ ВС РБ	2000	1	20 СВ	20 5 4				
3	21	БИТЕЕВ ИЛЬЯ	ГОМЕЛЬ СДЮШОР СК ФПБ	2000	КМС	21 СВ	21 3 5				
23	22	СОЛОНОВИЧ РОМАН	БОБРУЙСК СДЮШОР- 3 ООСИТ	2000	КМС	22 СВ	22 1 2				
17	23	КУЛАГА ВЛАДИСЛАВ	ГОМЕЛЬ ДЮСШ-5 ООСИТ	2002	1	23 СВ	23 3 2				
22	24	МАЗУРКЕВИЧ МАКСИМ	ГРОДНО ЦСДЮШОРЕ СК ФПБ	2002	КМС	24 СВ	24 1 2				
18	25	КАШЕВИЧ ВЛАДИСЛАВ	МОЗЫРЬ СДЮШОР "ЖЕМ.ПОЛЕСЬЯ" СК ФПБ	2000	1	25 СВ	25 1 4				
12	26	КЕЧКИН НИКИТА	БОБРУЙСК СДЮШОР"СПАРТАК-2006" СК ФПБ	2002	1	26 СВ	26 3 6				
2	27	БЫЧКОВ НИКИТА	ТОЛОЧИН ДЮСШ ООСИТ	2000	КМС	27 СВ	27 4 8				
24	28	АЛАГАДУРА ДАЯН	МИНСК СДЮШОР-1 БФСО "ДИНАМО"	2000	1	28 СВ	28 0 0				
27	29	ЩЁГОЛЕВ ИВАН	МИНСК СДЮШОР- 7 УСИТ	2000	1	29 СВ	29 0 0				
5	30	ОРСИК ЮРИЙ	ДЯТЛОВО КДЮСШ ООСИТ	2000	КМС	30 СВ	30 4 8				
25	31	ПИЛИНОГА АРСЕНИЙ	МИНСК МГЦОР УСИТ	2000	1	31 0 4					
13	32	ЮРОК КИРИЛЛ	МОЗЫРЬ СДЮШОР "ЖЕМ.ПОЛЕСЬЯ" СК ФПБ	2001	1	32 5 8					
9	33	ВИСЛОУХ ИВАН	МОЗЫРЬ СДЮШОР "ЖЕМ.ПОЛЕСЬЯ" СК ФПБ	2001	КМС	33 4 10					
31	34	БЕРДАШКЕВИЧ ДМИТРИЙ	ВИТЕБСК ЦСДЮШОР "БОГАТЫРЬ" СК ФПБ	2001	КМС	34 0 0					

УТЕШИТЕЛЬНЫЕ СХВАТКИ

ПРОИГРАВШИЕ ПЕРВОМУ ФИНАЛИСТУ



ПРОИГРАВШИЕ ВТОРОМУ ФИНАЛИСТУ



ПРОТОКОЛ ХОДА СОРЕВНОВАНИЙ

ОЛИМПИЙСКИЕ ДНИ МОЛОДЁЖИ РЕСПУБЛИКИ БЕЛАРУСЬ

по ГРЕКО-РИМСКОЙ БОРЬБЕ (кадеты 2000-2001г.р.)

16-18 марта 2017 г. гор. Минск РЦОП "Стайки"

ВЕС 76 кг

МЕСТО	№ п/п	Фамилия Имя	Город общество	Год рожд	Разряд	квалификация	1/8 финала	1/4 финала	1/2 финала	ФИНАЛ за 1 место																																																				
9	1	ДУБРОВСКИЙ ОЛЕГ	ГРОДНО ЦСДЮШОРЕ СК ФПБ	2002	1	1 СВ	1 <table style="display: inline-table; border: none;"><tr><td style="border: none;">5</td><td style="border: none;">4</td></tr></table>	5	4	1 <table style="display: inline-table; border: none;"><tr><td style="border: none;">1</td><td style="border: none;">1</td></tr></table>	1	1	<table style="display: inline-table; border: none;"><tr><td style="border: none;">4</td><td style="border: none;">0</td></tr></table>	4	0	<table style="border: none; margin: 0 auto;"> <tr><td style="border: none;">5</td><td style="border: none;">6</td></tr> <tr><td style="border: none;">5</td><td style="border: none;">4</td></tr> <tr><td style="border: none;">5</td><td style="border: none;">3</td></tr> <tr><td style="border: none;">13</td><td style="border: none;">0</td></tr> <tr><td style="border: none;">13</td><td style="border: none;">2</td></tr> <tr><td colspan="2" style="text-align: center;">УТЕШИТЕЛЬНЫЕ СХВАТКИ</td></tr> <tr><td style="border: none;">6</td><td style="border: none;">5</td></tr> <tr><td style="border: none;">6</td><td style="border: none;">0</td></tr> <tr><td style="border: none;">10</td><td style="border: none;">4</td></tr> <tr><td style="border: none;">4</td><td style="border: none;">3</td></tr> <tr><td style="border: none;">4</td><td style="border: none;">1</td></tr> <tr><td style="border: none;">14</td><td style="border: none;">0</td></tr> <tr><td style="border: none;">14</td><td style="border: none;">0</td></tr> <tr><td style="border: none;">18</td><td style="border: none;">5</td></tr> <tr><td style="border: none;">18</td><td style="border: none;">3</td></tr> <tr><td style="border: none;">18</td><td style="border: none;">4</td></tr> <tr><td style="border: none;">11</td><td style="border: none;">0</td></tr> <tr><td style="border: none;">18</td><td style="border: none;">0</td></tr> <tr><td style="border: none;">18</td><td style="border: none;">5</td></tr> <tr><td style="border: none;">18</td><td style="border: none;">3</td></tr> <tr><td style="border: none;">18</td><td style="border: none;">4</td></tr> <tr><td style="border: none;">26</td><td style="border: none;">5</td></tr> <tr><td style="border: none;">26</td><td style="border: none;">10</td></tr> </table>	5	6	5	4	5	3	13	0	13	2	УТЕШИТЕЛЬНЫЕ СХВАТКИ		6	5	6	0	10	4	4	3	4	1	14	0	14	0	18	5	18	3	18	4	11	0	18	0	18	5	18	3	18	4	26	5	26	10
5	4																																																													
1	1																																																													
4	0																																																													
5	6																																																													
5	4																																																													
5	3																																																													
13	0																																																													
13	2																																																													
УТЕШИТЕЛЬНЫЕ СХВАТКИ																																																														
6	5																																																													
6	0																																																													
10	4																																																													
4	3																																																													
4	1																																																													
14	0																																																													
14	0																																																													
18	5																																																													
18	3																																																													
18	4																																																													
11	0																																																													
18	0																																																													
18	5																																																													
18	3																																																													
18	4																																																													
26	5																																																													
26	10																																																													
20	2	ГАЛКОВСКИЙ АНТОН	МИНСК СДЮШОР- 7 УСиТ	2001	1	2 СВ	2 <table style="display: inline-table; border: none;"><tr><td style="border: none;">0</td><td style="border: none;">1</td></tr></table>	0	1	4 <table style="display: inline-table; border: none;"><tr><td style="border: none;">4</td><td style="border: none;">10</td></tr></table>	4	10	<table style="display: inline-table; border: none;"><tr><td style="border: none;">4</td><td style="border: none;">0</td></tr></table>	4	0																																															
0	1																																																													
4	10																																																													
4	0																																																													
26	3	РАДКЕВИЧ НИКИТА	МОЛОДЕЧ.Р-Н ДЮСШ-1 ООСиТ	2002	1	3 СВ	3 <table style="display: inline-table; border: none;"><tr><td style="border: none;">0</td><td style="border: none;">0</td></tr></table>	0	0	5 <table style="display: inline-table; border: none;"><tr><td style="border: none;">4</td><td style="border: none;">8</td></tr></table>	4	8	<table style="display: inline-table; border: none;"><tr><td style="border: none;">5</td><td style="border: none;">5</td></tr></table>	5	5																																															
0	0																																																													
4	8																																																													
5	5																																																													
3	4	ХАЧАТУРОВ МИХАИЛ	МОЛОДЕЧ.Р-Н ДЮСШ-1 ООСиТ	2001	1	4 СВ	4 <table style="display: inline-table; border: none;"><tr><td style="border: none;">5</td><td style="border: none;">0</td></tr></table>	5	0	10 <table style="display: inline-table; border: none;"><tr><td style="border: none;">0</td><td style="border: none;">0</td></tr></table>	0	0	<table style="display: inline-table; border: none;"><tr><td style="border: none;">5</td><td style="border: none;">4</td></tr></table>	5	4																																															
5	0																																																													
0	0																																																													
5	4																																																													
1	5	ГАНУЩЕНКО ЕГОР	ШУМИЛИНО ДЮСШ СК ФПБ	2000	КМС	5 СВ	5 <table style="display: inline-table; border: none;"><tr><td style="border: none;">4</td><td style="border: none;">10</td></tr></table>	4	10	13 <table style="display: inline-table; border: none;"><tr><td style="border: none;">4</td><td style="border: none;">11</td></tr></table>	4	11	<table style="display: inline-table; border: none;"><tr><td style="border: none;">13</td><td style="border: none;">3</td></tr></table>	13	3																																															
4	10																																																													
4	11																																																													
13	3																																																													
5	6	ВАСИЛЮК ВАДИМ	БРЕСТ СДЮШОР СК ФПБ	2000	1	6 СВ	6 <table style="display: inline-table; border: none;"><tr><td style="border: none;">0</td><td style="border: none;">0</td></tr></table>	0	0	18 <table style="display: inline-table; border: none;"><tr><td style="border: none;">1</td><td style="border: none;">2</td></tr></table>	1	2	<table style="display: inline-table; border: none;"><tr><td style="border: none;">13</td><td style="border: none;">8</td></tr></table>	13	8																																															
0	0																																																													
1	2																																																													
13	8																																																													
16	7	МАЙСКИЙ ВЛАДИСЛАВ	МИНСК СДЮШОР- 7 УСиТ	2001	1	7 <table style="display: inline-table; border: none;"><tr><td style="border: none;">1</td><td style="border: none;">8</td></tr></table>	1	8	8 <table style="display: inline-table; border: none;"><tr><td style="border: none;">1</td><td style="border: none;">6</td></tr></table>	1	6	22 <table style="display: inline-table; border: none;"><tr><td style="border: none;">1</td><td style="border: none;">13</td></tr></table>	1	13	<table style="display: inline-table; border: none;"><tr><td style="border: none;">26</td><td style="border: none;">1</td></tr></table>	26	1																																													
1	8																																																													
1	6																																																													
1	13																																																													
26	1																																																													
14	8	БУДКЕВИЧ ВАДИМ	КРУГЛОЕ ДЮСШ ООСиТ	2001	1	8 <table style="display: inline-table; border: none;"><tr><td style="border: none;">3</td><td style="border: none;">10</td></tr></table>	3	10	10 <table style="display: inline-table; border: none;"><tr><td style="border: none;">3</td><td style="border: none;">7</td></tr></table>	3	7	26 <table style="display: inline-table; border: none;"><tr><td style="border: none;">3</td><td style="border: none;">16</td></tr></table>	3	16	<table style="display: inline-table; border: none;"><tr><td style="border: none;">26</td><td style="border: none;">6</td></tr></table>	26	6																																													
3	10																																																													
3	7																																																													
3	16																																																													
26	6																																																													
21	9	ПОПЛЁВКА МАКСИМ	МИНСК СДЮШОР- 7 УСиТ	2002	1	9 <table style="display: inline-table; border: none;"><tr><td style="border: none;">0</td><td style="border: none;">0</td></tr></table>	0	0	11 <table style="display: inline-table; border: none;"><tr><td style="border: none;">1</td><td style="border: none;">3</td></tr></table>	1	3																																																			
0	0																																																													
1	3																																																													
8	10	ДЭНИС ВАЛЕНТИН	МОЛОДЕЧ.Р-Н ДЮСШ-1 ООСиТ	2002	1	10 <table style="display: inline-table; border: none;"><tr><td style="border: none;">4</td><td style="border: none;">8</td></tr></table>	4	8	13 <table style="display: inline-table; border: none;"><tr><td style="border: none;">3</td><td style="border: none;">8</td></tr></table>	3	8																																																			
4	8																																																													
3	8																																																													
11	11	ГРЕЧУХИН ЕВГЕНИЙ	ВИТЕБСК ЦСДЮШОР "БОГАТЫРЬ" СК ФПБ	2000	КМС	11 <table style="display: inline-table; border: none;"><tr><td style="border: none;">4</td><td style="border: none;">8</td></tr></table>	4	8	15 <table style="display: inline-table; border: none;"><tr><td style="border: none;">1</td><td style="border: none;">2</td></tr></table>	1	2																																																			
4	8																																																													
1	2																																																													
21	12	ЛАПИН АРТЁМ	МОЛОДЕЧ.Р-Н ДЮСШ-1 ООСиТ	2001	1	12 <table style="display: inline-table; border: none;"><tr><td style="border: none;">0</td><td style="border: none;">0</td></tr></table>	0	0	18 <table style="display: inline-table; border: none;"><tr><td style="border: none;">3</td><td style="border: none;">7</td></tr></table>	3	7	6 <table style="display: inline-table; border: none;"><tr><td style="border: none;">5</td><td style="border: none;">3</td></tr></table>	5	3	ФИНАЛ за 3 место																																															
0	0																																																													
3	7																																																													
5	3																																																													
2	13	БУГЛАК ВАСИЛИЙ	ВИТЕБСК ДЮСШ-3 ООСиТ	2000	КМС	13 <table style="display: inline-table; border: none;"><tr><td style="border: none;">4</td><td style="border: none;">11</td></tr></table>	4	11	19 <table style="display: inline-table; border: none;"><tr><td style="border: none;">0</td><td style="border: none;">4</td></tr></table>	0	4	6 <table style="display: inline-table; border: none;"><tr><td style="border: none;">0</td><td style="border: none;">0</td></tr></table>	0	0	4																																															
4	11																																																													
0	4																																																													
0	0																																																													
15	14	ПАНТЮХОВ КИРИЛЛ	ГОМЕЛЬ СДЮШОР-1 БФСО "ДИНАМО"	2000	1	14 <table style="display: inline-table; border: none;"><tr><td style="border: none;">1</td><td style="border: none;">1</td></tr></table>	1	1	22 <table style="display: inline-table; border: none;"><tr><td style="border: none;">5</td><td style="border: none;">10</td></tr></table>	5	10	10 <table style="display: inline-table; border: none;"><tr><td style="border: none;">0</td><td style="border: none;">4</td></tr></table>	0	4																																																
1	1																																																													
5	10																																																													
0	4																																																													
12	15	БОЛТАХ РОСТИСЛАВ	ГРОДНО СДЮШОР-4 ООСиТ	2000	КМС	15 <table style="display: inline-table; border: none;"><tr><td style="border: none;">4</td><td style="border: none;">8</td></tr></table>	4	8	24 <table style="display: inline-table; border: none;"><tr><td style="border: none;">0</td><td style="border: none;">0</td></tr></table>	0	0	14 <table style="display: inline-table; border: none;"><tr><td style="border: none;">3</td><td style="border: none;">5</td></tr></table>	3	5																																																
4	8																																																													
0	0																																																													
3	5																																																													
21	16	КОВШАР НИКИТА	МОЗЫРЬ СДЮШОР "ЖЕМ.ПОЛЕСЬЯ" СК ФПБ	2001	1	16 <table style="display: inline-table; border: none;"><tr><td style="border: none;">0</td><td style="border: none;">0</td></tr></table>	0	0	26 <table style="display: inline-table; border: none;"><tr><td style="border: none;">4</td><td style="border: none;">8</td></tr></table>	4	8	14 <table style="display: inline-table; border: none;"><tr><td style="border: none;">0</td><td style="border: none;">0</td></tr></table>	0	0	ФИНАЛ за 3 место																																															
0	0																																																													
4	8																																																													
0	0																																																													
19	17	ВОЛОДИН ВЛАДИСЛАВ	МИНСК МГЦОР УСиТ	2002	1	17 <table style="display: inline-table; border: none;"><tr><td style="border: none;">0</td><td style="border: none;">2</td></tr></table>	0	2		11 <table style="display: inline-table; border: none;"><tr><td style="border: none;">0</td><td style="border: none;">0</td></tr></table>	0	0																																																		
0	2																																																													
0	0																																																													
5	18	ГЕВРАСЁВ НИКИТА	ГОМЕЛЬ ДЮСШ-5 ООСиТ	2000	КМС	18 <table style="display: inline-table; border: none;"><tr><td style="border: none;">5</td><td style="border: none;">8</td></tr></table>	5	8		18 <table style="display: inline-table; border: none;"><tr><td style="border: none;">0</td><td style="border: none;">5</td></tr></table>	0	5	26																																																	
5	8																																																													
0	5																																																													
10	19	ГОРБАЧЁВ ИВАН	БОБРУЙСК СДЮШОР- 3 ООСиТ	2001	1	19 <table style="display: inline-table; border: none;"><tr><td style="border: none;">5</td><td style="border: none;">4</td></tr></table>	5	4		18 <table style="display: inline-table; border: none;"><tr><td style="border: none;">3</td><td style="border: none;">4</td></tr></table>	3	4																																																		
5	4																																																													
3	4																																																													
25	20	ЛУГАНСКИЙ КИРИЛЛ	БОРИСОВ СДЮШОР ООСиТ	2002	1	20 <table style="display: inline-table; border: none;"><tr><td style="border: none;">0</td><td style="border: none;">0</td></tr></table>	0	0		18 <table style="display: inline-table; border: none;"><tr><td style="border: none;">0</td><td style="border: none;">5</td></tr></table>	0	5																																																		
0	0																																																													
0	5																																																													
18	21	ШУКАН ДМИТРИЙ	БЕРЕЗИНО РКДЮСШ ООСиТ	2000	1	21 <table style="display: inline-table; border: none;"><tr><td style="border: none;">0</td><td style="border: none;">4</td></tr></table>	0	4		18 <table style="display: inline-table; border: none;"><tr><td style="border: none;">0</td><td style="border: none;">5</td></tr></table>	0	5																																																		
0	4																																																													
0	5																																																													
7	22	БЛИНКОВСКИЙ АНДРЕЙ	МИНСК СДЮШОР- 7 УСиТ	2000	КМС	22 <table style="display: inline-table; border: none;"><tr><td style="border: none;">5</td><td style="border: none;">8</td></tr></table>	5	8																																																						
5	8																																																													
17	23	ИСАЕНОК ДАНИИЛ	БОРИСОВ СДЮШОР ООСиТ	2001	1	23 <table style="display: inline-table; border: none;"><tr><td style="border: none;">1</td><td style="border: none;">1</td></tr></table>	1	1																																																						
1	1																																																													
13	24	ОЛЬШЕВСКИЙ АЛЕКСЕЙ	БРЕСТ СДЮШОР СК ФПБ	2001	1	24 <table style="display: inline-table; border: none;"><tr><td style="border: none;">4</td><td style="border: none;">9</td></tr></table>	4	9																																																						
4	9																																																													
21	25	ТАРАСЕВИЧ РОСТИСЛАВ	МОЗЫРЬ СДЮШОР "ЖЕМ.ПОЛЕСЬЯ" СК ФПБ	2000	1	25 <table style="display: inline-table; border: none;"><tr><td style="border: none;">0</td><td style="border: none;">0</td></tr></table>	0	0																																																						
0	0																																																													
3	26	ГЛИНЧУК ПАВЕЛ	МОЛОДЕЧ.Р-Н ДЮСШ-1 ООСиТ	2001	1	26 <table style="display: inline-table; border: none;"><tr><td style="border: none;">4</td><td style="border: none;">8</td></tr></table>	4	8																																																						
4	8																																																													

ПРОТОКОЛ ХОДА СОРЕВНОВАНИЙ

ОЛИМПИЙСКИЕ ДНИ МОЛОДЁЖИ РЕСПУБЛИКИ БЕЛАРУСЬ

по ГРЕКО-РИМСКОЙ БОРЬБЕ (кадеты 2000-2001г.р.)

16-18 марта 2017 г. гор. Минск РЦОП "Стайки"

ВЕС 85 кг

МЕСТО	№ п/п	Фамилия Имя	Город общество	Год рожд	Разряд	квалификация	1/8 финала	1/4 финала	1/2 финала	ФИНАЛ за 1 место																																																												
14	1	КАСТЯНКА ОЛЕГ	МИНСК СДЮШОР "МТЗ" СК ФПБ	2000	1	1 СВ	1 <table border="1" style="font-size: 0.8em;"><tr><td>1</td><td>2</td></tr></table>	1	2	2 <table border="1" style="font-size: 0.8em;"><tr><td>1</td><td>4</td></tr></table>	1	4	<table border="1" style="font-size: 0.8em;"><tr><td>3</td><td>0</td></tr><tr><td>0</td><td>0</td></tr></table>	3	0	0	0	<table border="1" style="font-size: 0.8em; margin-bottom: 10px;"><tr><td>7</td><td>3</td></tr><tr><td>0</td><td>2</td></tr></table> <table border="1" style="font-size: 0.8em; margin-bottom: 10px;"><tr><td>7</td><td>3</td></tr><tr><td>2</td><td>2</td></tr></table> <table border="1" style="font-size: 0.8em; margin-bottom: 10px;"><tr><td>10</td><td>3</td></tr><tr><td>0</td><td>7</td></tr></table> <table border="1" style="font-size: 0.8em; margin-bottom: 10px;"><tr><td>10</td><td>0</td></tr><tr><td>0</td><td>0</td></tr></table> <p style="text-align: center;">УТЕШИТЕЛЬНЫЕ СХВАТКИ</p> <table border="1" style="font-size: 0.8em; margin-bottom: 10px;"><tr><td>8</td><td>5</td></tr><tr><td>6</td><td>6</td></tr></table> <table border="1" style="font-size: 0.8em; margin-bottom: 10px;"><tr><td>8</td><td>3</td></tr><tr><td>4</td><td>4</td></tr></table> <table border="1" style="font-size: 0.8em; margin-bottom: 10px;"><tr><td>6</td><td>0</td></tr><tr><td>0</td><td>0</td></tr></table> <table border="1" style="font-size: 0.8em; margin-bottom: 10px;"><tr><td>3</td><td>0</td></tr><tr><td>0</td><td>0</td></tr></table> <table border="1" style="font-size: 0.8em; margin-bottom: 10px;"><tr><td>9</td><td>0</td></tr><tr><td>0</td><td>0</td></tr></table> <table border="1" style="font-size: 0.8em; margin-bottom: 10px;"><tr><td>9</td><td>0</td></tr><tr><td>0</td><td>0</td></tr></table> <table border="1" style="font-size: 0.8em; margin-bottom: 10px;"><tr><td>12</td><td>3</td></tr><tr><td>8</td><td>8</td></tr></table> <table border="1" style="font-size: 0.8em; margin-bottom: 10px;"><tr><td>12</td><td>5</td></tr><tr><td>5</td><td>5</td></tr></table> <table border="1" style="font-size: 0.8em;"><tr><td>14</td><td>1</td></tr><tr><td>5</td><td>5</td></tr></table>	7	3	0	2	7	3	2	2	10	3	0	7	10	0	0	0	8	5	6	6	8	3	4	4	6	0	0	0	3	0	0	0	9	0	0	0	9	0	0	0	12	3	8	8	12	5	5	5	14	1	5	5
1	2																																																																					
1	4																																																																					
3	0																																																																					
0	0																																																																					
7	3																																																																					
0	2																																																																					
7	3																																																																					
2	2																																																																					
10	3																																																																					
0	7																																																																					
10	0																																																																					
0	0																																																																					
8	5																																																																					
6	6																																																																					
8	3																																																																					
4	4																																																																					
6	0																																																																					
0	0																																																																					
3	0																																																																					
0	0																																																																					
9	0																																																																					
0	0																																																																					
9	0																																																																					
0	0																																																																					
12	3																																																																					
8	8																																																																					
12	5																																																																					
5	5																																																																					
14	1																																																																					
5	5																																																																					
8	2	ЮХНОВЕЦ СЕВОСТЬЯН	БОБРУЙСК СДЮШОР"СПАРТАК-2006" СК ФПБ	2000	1	2 СВ	2 <table border="1" style="font-size: 0.8em;"><tr><td>4</td><td>11</td></tr></table>	4	11	3 <table border="1" style="font-size: 0.8em;"><tr><td>4</td><td>12</td></tr></table>	4	12																																																										
4	11																																																																					
4	12																																																																					
5	3	ГРИГОРЕНКО МАКСИМ	МАРЬИНА ГОРКА ДЮСШ ООСИТ	2001	1	3 СВ	3 <table border="1" style="font-size: 0.8em;"><tr><td>4</td><td>12</td></tr></table>	4	12	6 <table border="1" style="font-size: 0.8em;"><tr><td>1</td><td>2</td></tr></table>	1	2	<table border="1" style="font-size: 0.8em;"><tr><td>7</td><td>3</td></tr><tr><td>2</td><td>2</td></tr></table>	7	3	2	2																																																					
4	12																																																																					
1	2																																																																					
7	3																																																																					
2	2																																																																					
12	4	БОЙКО ЕГОР	БОБРУЙСК СДЮШОР"СПАРТАК-2006" СК ФПБ	2001	1	4 СВ	4 <table border="1" style="font-size: 0.8em;"><tr><td>1</td><td>4</td></tr></table>	1	4	7 <table border="1" style="font-size: 0.8em;"><tr><td>3</td><td>3</td></tr></table>	3	3																																																										
1	4																																																																					
3	3																																																																					
16	5	КИРИЛЛОВ ИВАН	МИНСК МГЦОР УСИТ	2000	1	5 СВ	5 <table border="1" style="font-size: 0.8em;"><tr><td>0</td><td>0</td></tr></table>	0	0	10 <table border="1" style="font-size: 0.8em;"><tr><td>3</td><td>3</td></tr></table>	3	3																																																										
0	0																																																																					
3	3																																																																					
9	6	СУВАЛОВ ИВАН	ГОМЕЛЬ СДЮШОР СК ФПБ	2001	КМС	6 СВ	6 <table border="1" style="font-size: 0.8em;"><tr><td>4</td><td>8</td></tr></table>	4	8	12 <table border="1" style="font-size: 0.8em;"><tr><td>1</td><td>1</td></tr></table>	1	1	<table border="1" style="font-size: 0.8em;"><tr><td>10</td><td>3</td></tr><tr><td>7</td><td>7</td></tr></table>	10	3	7	7																																																					
4	8																																																																					
1	1																																																																					
10	3																																																																					
7	7																																																																					
1	7	КАМЛЮК НИКОЛАЙ	ТОЛОЧИН ДЮСШ ООСИТ	2000	КМС	7 СВ	7 <table border="1" style="font-size: 0.8em;"><tr><td>3</td><td>4</td></tr></table>	3	4	14 <table border="1" style="font-size: 0.8em;"><tr><td>5</td><td>4</td></tr></table>	5	4	<table border="1" style="font-size: 0.8em;"><tr><td>14</td><td>1</td></tr><tr><td>4</td><td>4</td></tr></table>	14	1	4	4																																																					
3	4																																																																					
5	4																																																																					
14	1																																																																					
4	4																																																																					
3	8	ГУСЕЙНОВ ИЛЬГАР	МИН.Р-Н МОКСДЮШОР УСИТ	2000	КМС	8 СВ	8 <table border="1" style="font-size: 0.8em;"><tr><td>1</td><td>1</td></tr></table>	1	1	16 <table border="1" style="font-size: 0.8em;"><tr><td>0</td><td>2</td></tr></table>	0	2	<table border="1" style="font-size: 0.8em;"><tr><td>14</td><td>1</td></tr><tr><td>4</td><td>4</td></tr></table>	14	1	4	4																																																					
1	1																																																																					
0	2																																																																					
14	1																																																																					
4	4																																																																					
18	9	ШАРАФАНОВИЧ ДМИТРИЙ	МОЛОДЕЧ.Р-Н ДЮСШ-1 ООСИТ	2000	1	9 СВ	9 <table border="1" style="font-size: 0.8em;"><tr><td>0</td><td>0</td></tr></table>	0	0																																																													
0	0																																																																					
2	10	БАРАНЧИК МАРК	ГРОДНО СДЮШОР-4 ООСИТ	2000	КМС	10 СВ	10 <table border="1" style="font-size: 0.8em;"><tr><td>4</td><td>8</td></tr></table>	4	8																																																													
4	8																																																																					
11	11	ДЕБЕЛКА АЛЕКСАНДР	МИНСК МГЦОР УСИТ	2001	1	11 СВ	11 <table border="1" style="font-size: 0.8em;"><tr><td>1</td><td>4</td></tr></table>	1	4																																																													
1	4																																																																					
3	12	НЕЛИПОВИЧ АЛЕКСЕЙ	БЕРЕЗА ДЮСШ СК ФПБ	2001	КМС	12 СВ	12 <table border="1" style="font-size: 0.8em;"><tr><td>3</td><td>5</td></tr></table>	3	5																																																													
3	5																																																																					
16	13	УСИКОВ БОГДАН	СВЕТЛОГОРСК СДЮШОР-1 ООСИТ	2001	1	13 СВ	13 <table border="1" style="font-size: 0.8em;"><tr><td>0</td><td>0</td></tr></table>	0	0																																																													
0	0																																																																					
5	14	ПАРФЕНКОВ НИКИТА	ГОМЕЛЬ СДЮШОР СК ФПБ	2000	1	14 СВ	14 <table border="1" style="font-size: 0.8em;"><tr><td>4</td><td>8</td></tr></table>	4	8																																																													
4	8																																																																					
15	15	НОВРУЗОВ КАМИЛ	МИНСК СДЮШОР- 7 УСИТ	2001	1	15 <table border="1" style="font-size: 0.8em;"><tr><td>0</td><td>0</td></tr></table>	0	0																																																														
0	0																																																																					
7	16	КИРУТА МАКСИМ	БАРАНОВИЧИ ДЮСШ СК ФПБ	2000	1	16 <table border="1" style="font-size: 0.8em;"><tr><td>3</td><td>3</td></tr></table>	3	3	18 <table border="1" style="font-size: 0.8em;"><tr><td>0</td><td>2</td></tr></table>	0	2																																																											
3	3																																																																					
0	2																																																																					
13	17	ЛОБАНОВСКИЙ РОДИОН	МИНСК СДЮШОР- 7 УСИТ	2002	1	17 <table border="1" style="font-size: 0.8em;"><tr><td>1</td><td>2</td></tr></table>	1	2		9 <table border="1" style="font-size: 0.8em;"><tr><td>0</td><td>0</td></tr></table>	0	0	<table border="1" style="font-size: 0.8em;"><tr><td>12</td><td>3</td></tr><tr><td>8</td><td>8</td></tr></table>	12	3	8	8																																																					
1	2																																																																					
0	0																																																																					
12	3																																																																					
8	8																																																																					
10	18	ПРИГОЖИЙ ГАВРИИЛ	ВИТЕБСК ЦСДЮШОР "БОГАТЫРЬ" СК ФПБ	2000	КМС	18 <table border="1" style="font-size: 0.8em;"><tr><td>3</td><td>7</td></tr></table>	3	7		12 <table border="1" style="font-size: 0.8em;"><tr><td>5</td><td>5</td></tr></table>	5	5	<table border="1" style="font-size: 0.8em;"><tr><td>14</td><td>1</td></tr><tr><td>5</td><td>5</td></tr></table>	14	1	5	5																																																					
3	7																																																																					
5	5																																																																					
14	1																																																																					
5	5																																																																					

ПРОТОКОЛ ХОДА СОРЕВНОВАНИЙ

ОЛИМПИЙСКИЕ ДНИ МОЛОДЁЖИ РЕСПУБЛИКИ БЕЛАРУСЬ по ГРЕКО-РИМСКОЙ БОРЬБЕ (кадеты 2000-2001г.р.) 16-18 марта 2017 г. гор. Минск РЦОП "Стайки"

ВЕС 100 кг

МЕСТО	№ п/п	Фамилия Имя	Город общество	Год рожд	Разряд	квалификация	1/4 финала	1/2 финала	ФИНАЛ за 1 место
14	1	ПОНОМАРЁВ ИЛЬЯ	ЖЛОБИН СДЮШОР ООСИТ	2001	1	1 СВ	1 0 0		
3	2	КОСТЮЧЕНКО АНТОН	ВИТЕБСК ЦСДЮШОР "БОГАТЫРЬ" СК ФПБ	2000	1	2 5 4	2 5 5	2 1 6	
12	3	ВЕЛИЧКО ЕГОР	ВИТЕБСК ЦСДЮШОР "БОГАТЫРЬ" СК ФПБ	2000	КМС	3 0 0	4 4 8		4 4 9
1	4	КОВАЛЬСКИЙ НИКИТА	МИНСК СДЮШОР- 7 УСИТ	2001	1	4 4 10	6 0 0	4 3 7	
5	5	ЕСИН АЛЕКСАНДР	СЕННО СДЮШОР ООСИТ	2000	КМС	5 1 2	9 0 0		
8	6	НОРТОВИЧ ВИТАЛИЙ	МИН.Р-Н МОКСДЮШОР УСИТ	2000	1	6 4 10	11 4 8	11 5 14	
11	7	АЗАРОВ АЛЕКСЕЙ	МОЛОДЕЧ.Р-Н ДЮСШ-1 ООСИТ	2000	1	7 0 0	12 0 2		11 0 0
15	8	САВИЦКИЙ ИЛЬЯ	МИН.Р-Н МОКСДЮШОР УСИТ	2002	1	8 0 0	15 5 4	15 0 8	
7	9	МЕДНИКОВ РОМАН	МОЛОДЕЧ.Р-Н ДЮСШ-1 ООСИТ	2001	1	9 5 6			
3	10	ВЛАСОВ РОМАН	МИНСК МГЦОР УСИТ	2001	1	10 0 2			
2	11	ЛЕОНОВ КИРИЛЛ	ГРОДНО ЦСДЮШОРЕ СК ФПБ	2001	КМС	11 5 4	5 5 4	5 1 7	
9	12	РЫДЕСКИЙ ЕВГЕНИЙ	БОБРУЙСК СДЮШОР"СПАРТАК-2006" СК ФПБ	2000	1	12 4 9			2
10	13	ЕЛИСЕЕВ ИЛЬЯ	МОЛОДЕЧ.Р-Н ДЮСШ-1 ООСИТ	2001	1	13 0 0	6 0 2	2 3 12	
12	14	ФЕЩЕНКО ДАНИИЛ	МИНСК МГЦОР УСИТ	2002	1	14 0 0			
5	15	КАЛЕНИК АЛЕКСЕЙ	ГРОДНО СДЮШОР-4 ООСИТ	2001	КМС	15 5 4			

УТЕШИТЕЛЬНЫЕ СХВАТКИ

ФИНАЛ за 3 место

ФИНАЛ за 3 место

4

2

10